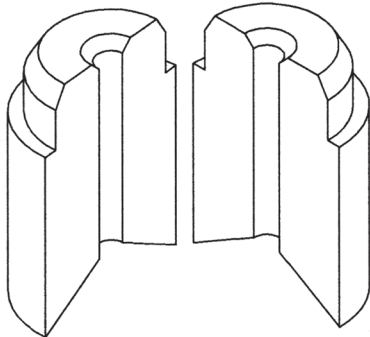


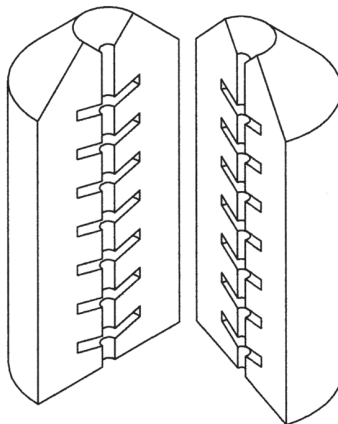


Запасные части троса

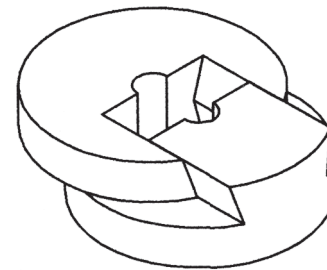
ЗАПАСНЫЕ ЧАСТИ ТРОСА



Втулка



Резиновый скребок



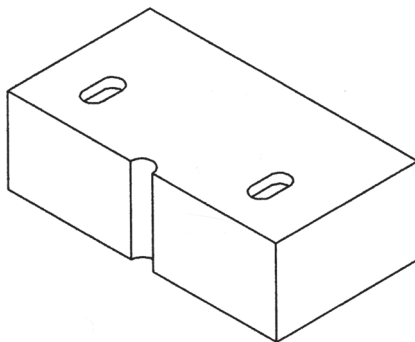
Блокир. гнезда

ЗАПЧАСТИ ДЛЯ ЗАМЕНЫ ГИДРАВЛИЧЕСКИХ И РУЧНЫХ СКРЕБКОВ И КОНТРОЛЬНОЙ ГОЛОВКИ

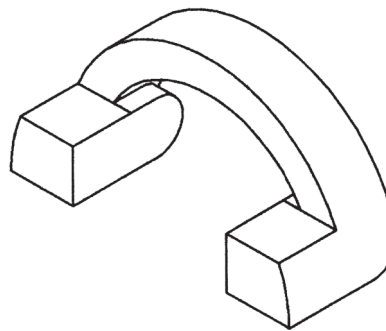
ВТУЛКИ	L262	L10402	L74545
ВТУЛКИ	L10975	L267	L10203
БЛОК.ГНЕЗДА	L10974	L6482	L10204

ЗАПЧАСТИ ДЛЯ ПРОТИВОВЫБРОСОВЫХ САЛЬНИКОВ ЗАМЕРНОГО ТРОСА

САЛЬНИКОВАЯ	LSBBT-6GR	LSBBT-BLACK	LSBBT-CROWN	LSBBT-RED
НАБИВКА				



Внутреннее уплотнение



Наружное уплотнение

ЗАПЧАСТИ ДЛЯ ПРОТИВОВЫБРОСНОГО ПРЕВЕНТОРА ТРОСА

ВНУТРЕННИЙ УПЛОТНИТЕЛЬ	L42211	L44155	L44098
КАБЕЛЬНОГО ПРЕВЕНТОРА			
НАРУЖНЫЙ УПЛОТНИТЕЛЬ	L42213	L44156	L44099
КАБЕЛЬНОГО ПРЕВЕНТОРА			