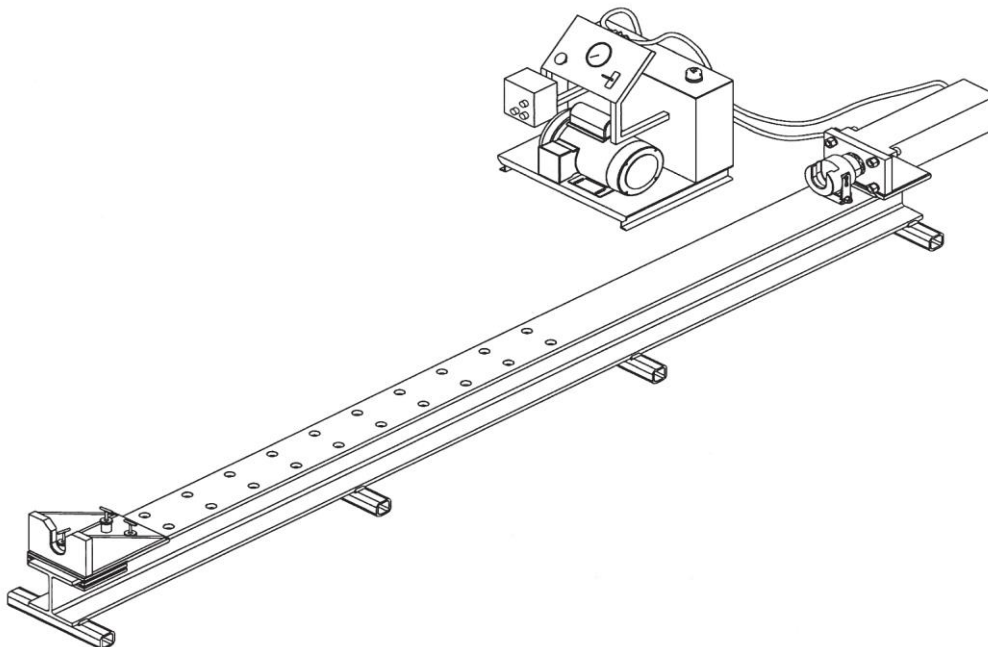


## Стенд для испытаний и регулировки ясов



### СТЕНД ДЛЯ ИСПЫТАНИЙ И РЕГУЛИРОВКИ ЯСОВ

#### Описание

Стенд для испытания и регулировки ясов является универсальным устройством для регулировки, проверки или испытания нагрузки натяжения для различных инструментов с наружным диаметром до 11 дюймов. Стенд для испытания ясов способен контролировать нагрузки натяжения или сжатия. Стенд для испытаний и регулировки ясов представляет собой эффективное и точное средство для тестирования гидравлических ясов в цехе; для настройки и проверки тяговых нагрузок на ясы с силовым приводом для вращательного бурения, на предохранительные переходники, ударные или отбойные переводники и другие аналогичные изделия, и для тестирования изделий по обнаружению пластов месторождений. Он особенно полезен в тех случаях, когда необходимо периодически проводить техническое обслуживание нескольких подобных инструментов.

#### Конструкция

Стенд для испытаний и регулировки ясов состоит из двух основных компонентов: рамы и первичного привода. Тяговая пластина и соединительная балка держат изделие, подлежащее проверке. Соединительная балка прикреплена к гидравлическому цилиндру, который обеспечивает растягивающую или сжимающую нагрузку. Первичный привод, который также упоминается как ровер-рак, представляет собой электрический, гидравлический источник питания с электроприводом. Он состоит из гидравлического насоса, электродвигателя, гидравлического резервуара, переключателя пуска / останова, манометра, фильтра и соответствующих фитингов клапана для правильной работы и обслуживания системы.

Все компоненты стенда для испытаний и регулировки ясов изготовлены из высококачественных материалов. Все основные несущие нагрузку элементы изготовлены из отборной термически обработанной легированной стали для максимальной прочности и долговечности.

Все стенды для испытаний и регулировки ясов полностью собраны и протестированы перед отправкой. Стенд требует минимального обслуживания. Тем не менее, обычные изнашиваемые детали должны периодически заменяться.

#### При заказе, пожалуйста, указывайте:

(1) Тестовый элемент буровой колонны, размер и тип соединения