

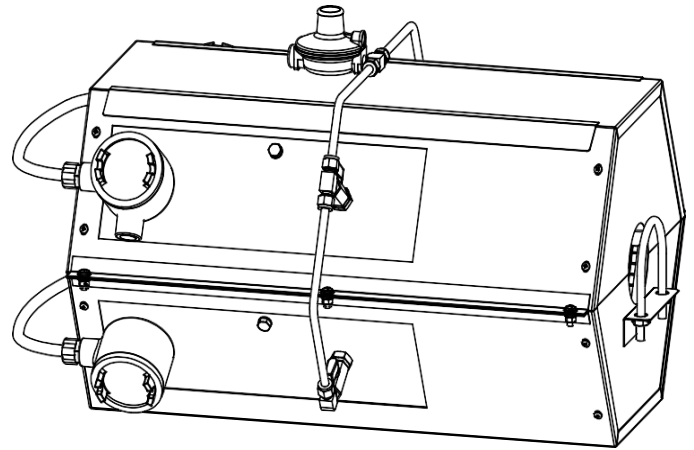


~est. 1990  
**САГАМ**  
pipe & supply

## МОДУЛЬНЫЙ ОБОГРЕВАТЕЛЬ ДЛЯ ТРУБОПРОВОДОВ, СЕРИИ 71-502 В КОЖУХЕ

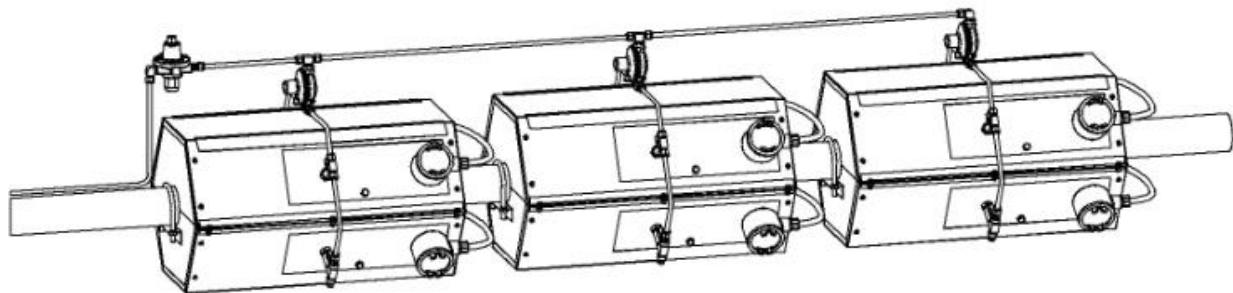
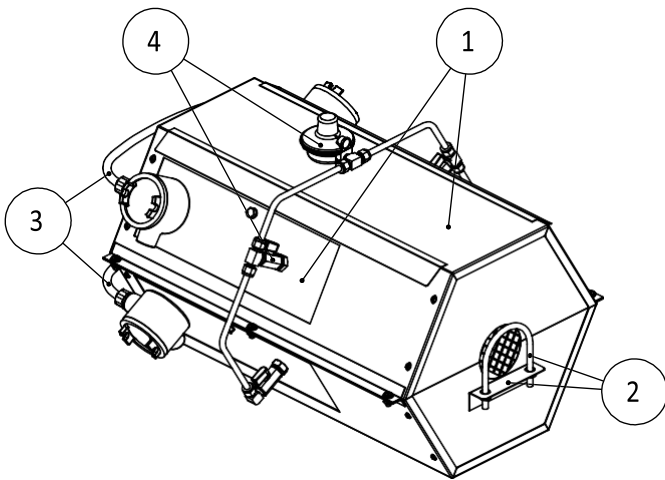
МОДУЛЬНЫЕ ОБОГРЕВАТЕЛИ СЕРИИ 71-502 ДЛЯ ТРУБОПРОВОДОВ легко устанавливаются на существующую на месте трубу размером 1"-6" и используются для различных систем при добыче, компрессии, распределении и транспортировке природного газа.

Каждый модульный обогреватель 71-502 рассчитан на 24 000 БТЕ/час, и, как правило, используется несколько обогревателей 71-502, устанавливаемых последовательно для удовлетворения требований к более высоким тепловым нагрузкам.



### ВСЕ МОДУЛЬНЫЕ ОБОГРЕВАТЕЛИ 71-502 ДЛЯ ТРУБОПРОВОДОВ ВКЛЮЧАЮТ:

1. Кожух из нержавеющей стали, внутри которого установлено четыре каталитических обогревателя по 6000 БТЕ, общей мощностью 24 000 БТЕ/час.
2. U-образные хомуты для простой установки на существующие на месте трубы размером 1"-6".
3. Все необходимые для запуска кабеля.
4. Коллектор для топливного газа, состоящий из газового регулятора низкого давления, труб и крепёжной арматуры из нержавеющей стали, и шаровых клапанов для контроля подачи топлива отдельно на каждый каталитический обогреватель 6x24.



ТРИ МОДУЛЬНЫХ ОБОГРЕВАТЕЛЯ 71-502, УСТАНОВЛЕННЫХ ПОСЛЕДОВАТЕЛЬНО



~est. 1990  
**CANAM**  
pipe & supply

**МОДУЛЬНЫЙ ОБОГРЕВАТЕЛЬ ДЛЯ ТРУБОПРОВОДОВ, СЕРИИ 71-502 В КОЖУХЕ**

# 71-502 - 20

РАЗМЕР ТРУБЫ:

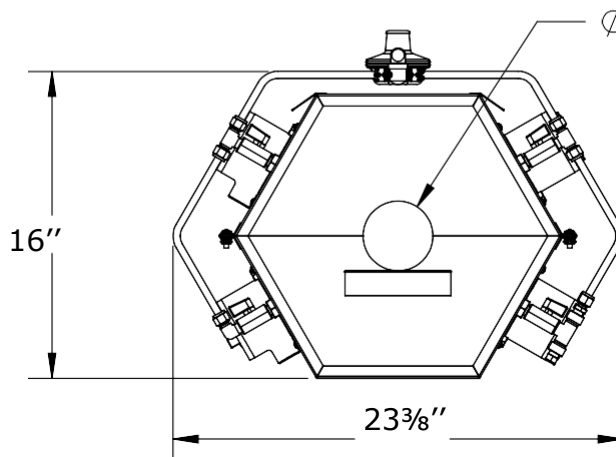
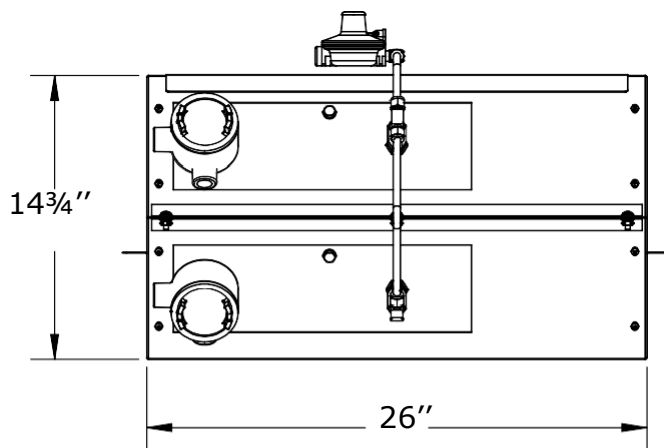
- A** = труба 1"
- B** = труба 2"
- C** = труба 3"
- D** = труба 4"
- E** = труба 6"

ПУСКОВОЕ НАПРЯЖЕНИЕ:

- 1** = начальное напряжение 12В
- 3** = начальное напряжение 120В

КОНФИГУРАЦИЯ ОБОГРЕВАТЕЛЯ:

- обогреватели **20** конфигурации – наиболее часто рекомендуемые CANAM обогреватели для наружного применения. Свяжитесь с CANAM для подбора обогревателя правильной конфигурации, исходя из ваших потребностей.



НОМИНАЛЬНЫЙ РАЗМЕР ТРУБЫ	Ø	ПУСКОВОЕ НАПРЯЖЕНИЕ	НАЧАЛЬНАЯ СИЛА ТОКА В АМПЕРАХ*	ПРИБЛ. ВЕС
1"	1,500"	12 В	33,4 А	68 фунтов
2"	2,500"			
3"	3,625"			
4"	4,625"			
6"	6,750"			
1"	1,500"	120 В	3,8 А	
2"	2,500"			
3"	3,625"			
4"	4,625"			
6"	6,750"			

\* Начальная сила тока (в амперах) указана для пары каталитических нагревателей 6x24, запускаемых одновременно.