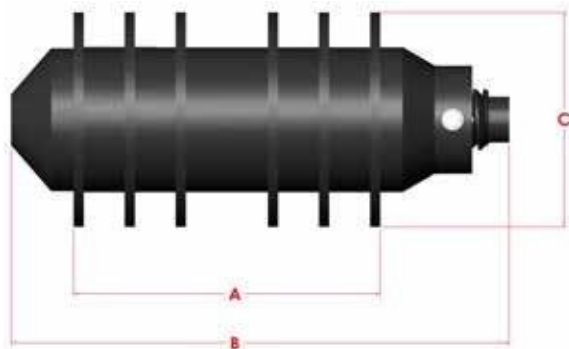


# УРЕТАНОВЫЙ

## VERSI III - ЦЕЛЬНОЛИТОЙ

6-20" (152-508 мм)

Apache Versi III – двунаправленный, полностью уретановый, прочный и экономичный трубопроводный скребок. Сконструирован с эксплуатационной гибкостью, этот скребок можно легко адаптировать для очистки, группирования в порции или вытеснения. Гибкость цельного уретанового стержня подразумевает равномерный износ уплотняющих элементов, что представляет постоянную проблему у тяжелых стальных цилиндров.



Размер	A	B	C	Артикул
6"	9.250	15.393	6.375	73055306
8"	12.000	19.885	8.375	73055308
10"	15.000	24.364	10.500	73055310
12"	17.500	27.669	12.500	73055312
14"	21.250	30.763	13.875	73055314
16"	24.000	36.111	15.875	73055316
20"	29.750	43.065	20.000	73055320

### Характеристики:

- Нет металлических частей, которые гнутся, ржавеют или могут повредить внутреннюю изоляцию трубопровода.
- Снимаются и меняются только изношенные части вместо всего блока.
- Индивидуальные конфигурации в зависимости от применения.
- Все манжеты и диски изготовлены из собственного материала Reliathane.
- Легкий вес.

### Варианты:

- Подбор конфигурации с любым сочетанием манжет и дисков.
- Круглые щетки из углеродистой стали, нержавеющей стали или пластика.
- Имеются разной твердости по дюрометру и из разных материалов.