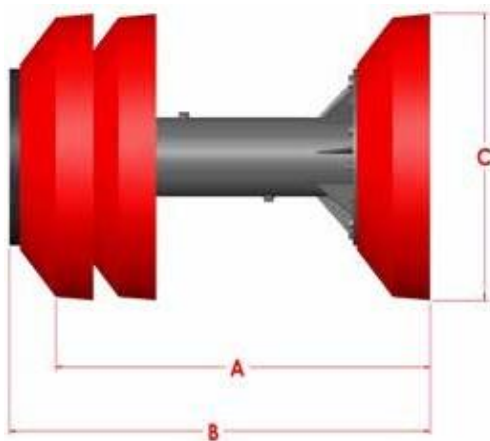


КОНИЧЕСКАЯ МАНЖЕТА

UM3

16-48" (406-1219 мм)

Базовая серия трехманжетных скребков UM предназначена для группирования неоднородных жидкостей в порции и обычно используется на большие расстояния. Серия UM изготавливается в трех версиях. Трехманжетная конструкция скребка обеспечивает надежное уплотнение между поверхностями контакта жидкостей и широко используется для легкой очистки трубопроводов или для группирования / разделения.



Размер	A	B	C	Вес	Артикул
16"	25.000	28.000	15.875	89	70580316
20"	29.750	33.375	20.000	145	70580320
22"	34.375	38.250	22.000	197	70580322
24"	36.500	40.875	24.000	231	70580324
30"	45.500	50.625	29.875	385	70580330
36"	55.125	61.750	36.000	586	70580336
42"	66.250	73.500	42.000	860	70580342
48"	74.625	83.000	48.000	1061	70580348

Характеристики:

Скребки UM оснащены манжетами Apache серии M, изготовленными из высококачественного материала Reliathane. Большая площадь износа манжеты увеличивает срок службы, при этом давление продукта удерживает режущий край у стенки трубы. Стандартные амортизирующие выступы защищают скребок и вспомогательное линейное оборудование от повреждений. Все скребки Apache 16"-48" изготавливаются с обводными каналами с резьбовыми заглушками, которые можно снять, если требуется байпас.

Варианты:

- Полость для датчика электронного оборудования отслеживания.
- Алюминиевые или стальные шаблонные пластины с прорезями или стандартного типа.
- Имеются магниты.