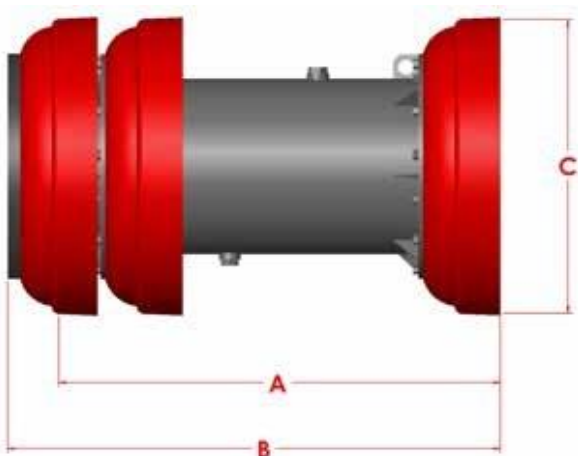


МАНЖЕТНЫЙ СКРЕБОК

UC3

16-48" (406-1219 мм)

Базовые трехманжетные скребки серии UC предназначены для группирования неоднородных жидкостей в порции и обычно используются на большие расстояния. Серия UC изготавливается в трех версиях. Трехманжетная конструкция этого скребка обеспечивает надежное уплотнение между поверхностями контакта жидкостей и широко используется для легкой очистки трубопроводов или группирования / разделения.



Размер	A	B	C	Вес	Артикул
16"	22.500	25.875	16.000	115	70380316
20"	28.500	32.375	19.875	187	70380320
22"	31.375	35.500	21.875	215	70380322
24"	34.375	38.250	23.875	269	70380324
30"	42.125	47.125	29.875	426	70380330
36"	49.250	54.750	36.000	644	70380336
42"	56.500	62.500	42.125	942	70380342
48"	61.625	68.125	47.625	1141	70380348

Характеристики:

Скребки UC оснащены манжетами Apache серии C, изготовленными из высококачественного материала Reliathane. Большая поверхность износа манжеты увеличивает срок службы, при этом давление продукта удерживает режущий край у стенки трубы. Стандартные амортизирующие выступы защищают скребок и вспомогательное линейное оборудование от повреждений. Все скребки Apache 16"-48" изготавливаются с обводными каналами с резьбовыми заглушками, которые можно снять, если требуется байпас.

Варианты:

- Полость для датчика электронного оборудования отслеживания.
- Алюминиевые или стальные шаблонные пластины с прорезями или стандартного типа.
- Имеются магниты.