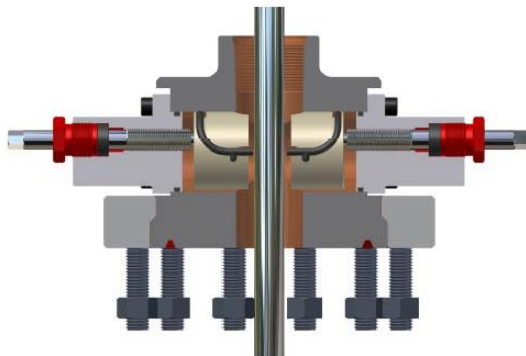
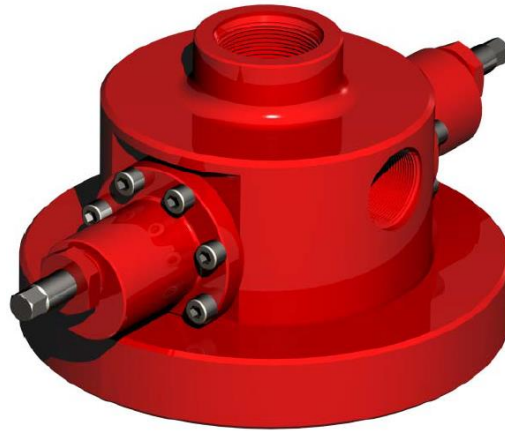
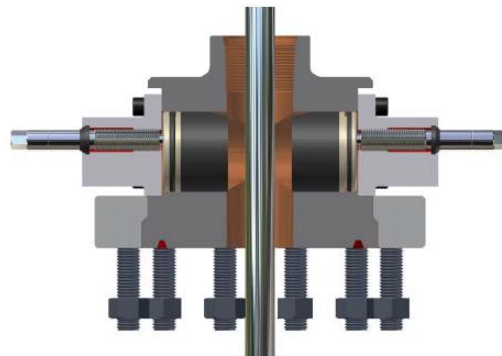




## Новый Интегрированный Насосный Тройник



**HIGH PRESSURE RAMS**



**LOW PRESSURE RAMS**

### Преимущества

- Интегрированная конструкция включает в себя фланец-уплотнитель, фонтанный тройник с противовыбросовым превентором, что уменьшает риск утечки, и срыва;
- Все стальные конструкции исключают риск пористости литья и уменьшают высоту наземного блока на 50% по сравнению с традиционной сборкой;
- Подходит для эксплуатации в условиях низких температур и в среде содержащей сероводород;
- В наличии с 7 1/16" -2000 psi или 7 1/16" - 3000 psi вращающимся нижним фланцевым соединением;
- Поставляется с плашками полированного штока, для высокого давления ( 1 1/4" or 1 1/2" ) или с плунжерами полированного штока для низкого давления (0 - 1 1/2").