

## СТАНДАРТНЫЕ ОСВОБОЖДАЮЩИЕСЯ ТРУБОЛОВКИ ВНУТРЕННИЕ

### Обзор

Освобождающиеся Труболовки обеспечивают захват и подъема из скважины упущенного предмета. Конструкция этого мощного, надежного и недорогого ловильного инструмента обеспечивает надёжный захват, легкое освобождение и повторный захват. Труболовки можно использовать с другим оборудованием, таким как комплекты скважинных узлов и внутренние резчики.

### Конструкция

Освобождающаяся Труболовка состоит из шпинделя, захвата, стопорного кольца и скругленной гайки. Размер и тип верхней муфты замка предусматриваются по спецификациям заказчика.

### Шток

Тип штока может быть указан как утопленного типа или с заплечиком. Штоки утопленного типа предназначены для полного вхождения в упущенный в скважину предмет. Штоки с заплечиком обеспечивают надежное опускание на верхнюю часть упущенного в скважину предмета. Шток изготовлен из высокопрочной легированной стали, прошедшей специальную термообработку. Нижний конец – резьбовой для закругленной гайки или гайки-фрезы, переводниковой гайки или скошенной гайки.

### Стандартный Захват Труболовки

Однокомпонентные захваты труболовки спроектированы и произведены для захвата насосно-компрессорных или обсадных труб конкретного размера и веса, чтобы гарантировать максимальный поверхностный захват и минимальное повреждение упущенного в скважину предмета.

### Плашечный захват труболовки

Плашечный захват труболовки усиливает эффективность труболовки, обеспечивая расширенный диапазон захвата сверх максимального диапазона стандартного однокомпонентного захвата. Плашечный Захват Труболовки Logan состоит из корпуса захвата, восьми плашек захвата, двух стопорных колец, четырех винтов стопорных колец, шести вкладышей стопорных колец и шестнадцати винтов плашек захвата.

### Стопорное кольцо

Кулачковое стопорное кольцо соответствует кулачковой гайке, гарантируя принудительную фиксацию устройства, которое не примерзло и не застряло. Это стандартный компонент освобождающейся труболовки.

### Гайка

Стандартная гайка для нижней части = скругленная. Доступны дополнительные типы гаек: переводниковая, фрезерная и скошенная.

### Комплект скважинных узлов труболовок

Комплектов скважинных узлов доступны для всех Комплектов Труболовки Logan и предназначены для эффективного уплотнения буровых, насосно-компрессорных и обсадных труб всех размеров. Циркуляция через упущенный в скважину предмет обеспечивается путем крепления Комплекта скважинных узлов труболовок к нижней части Труболовки переводниковой гайкой.

### Монтаж

При вращении влево навинтите захват на шпиндель с нижнего конца штифта. Надвиньте стопорное кольцо на шпиндель и привинтите гайку к штоку, выравнивая кулачки. Навинтите захват вниз по шпинделю до стопорного кольца до упора вручную. Комплект Труболовки теперь в позиции спуска.

### Эксплуатация

#### Захват упущенного в скважину предмета

Освобождающаяся Труболовка крепится к нижней части ловильной колонны и опускается на требуемую глубину в упущенный в скважину предмет. Поверните шпиндель на один полный оборот влево, чтобы повернуть шток через захват, и переместите захват в позицию зацепления. Прямое вытягивание вверх заставит клинья на шпинделе раздвинуть захват и даст ему надежно захватить упущенный в скважину предмет.

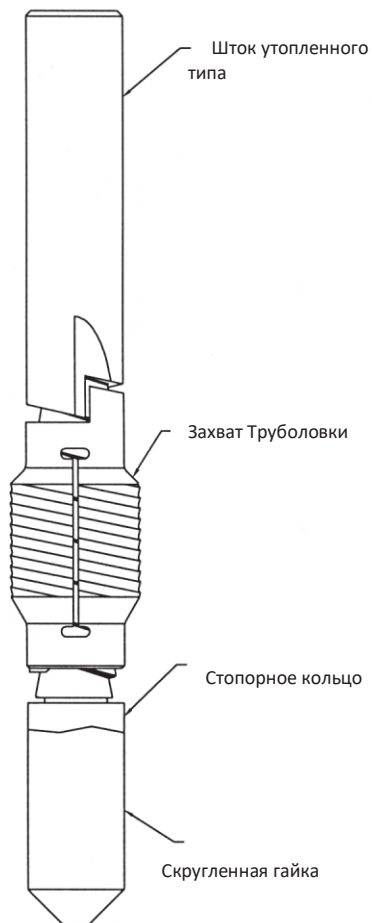
#### Освобождение упущенного в скважину предмета

Чтобы освободить упущенный в скважину предмет, раскройте яс с помощью перегрузки определенного уровня и затем поверните на два – три оборота вправо. Такое вращение вправо позволяет шпинделю двигаться вверх через захват, тем самым размещая захват у стопорного кольца, и помещая труболовку в позицию освобождения. Прямое вытягивание вверх освободит труболовку от упущенного в скважину предмета. Продолжайте медленно вращать вправо, когда выйдет упущенный в скважину предмет.

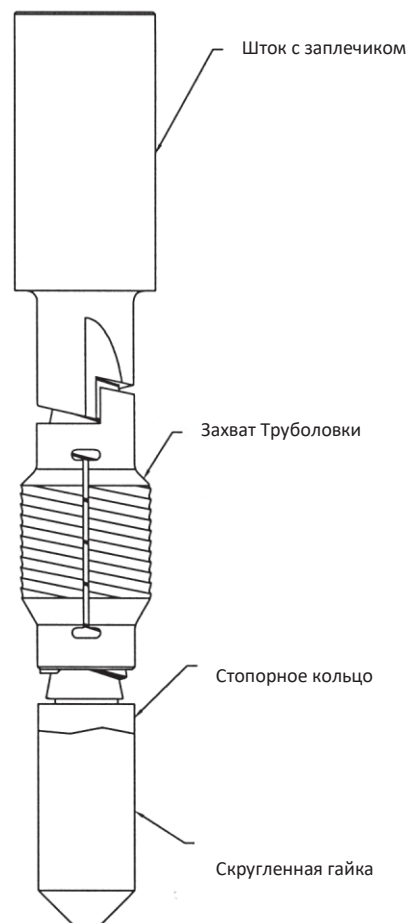
#### При размещении заказа укажите:

- (1) Название и номер комплекта или детали
- (2) Размер и тип верхнего фитинга
- (3) Размер и вес упущенной в скважину трубы
- (4) Утопленного типа или с заплечиком (укажите наружный диаметр заплечика, "А")
- (5) Требуемая длина шпинделя, "С"
- (6) Размер резьбы и тип гайки, если требуется

## СТАНДАРТНЫЕ ОСВОБОЖДАЮЩИЕСЯ ТРУБОЛОВКИ ВНУТРЕННИЕ

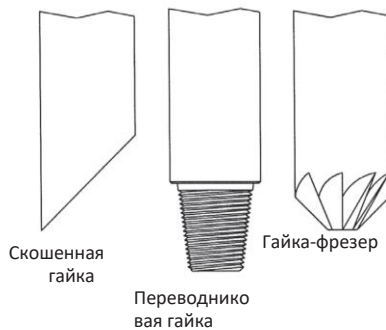


Комплект Труболовки со штоком утопленного типа

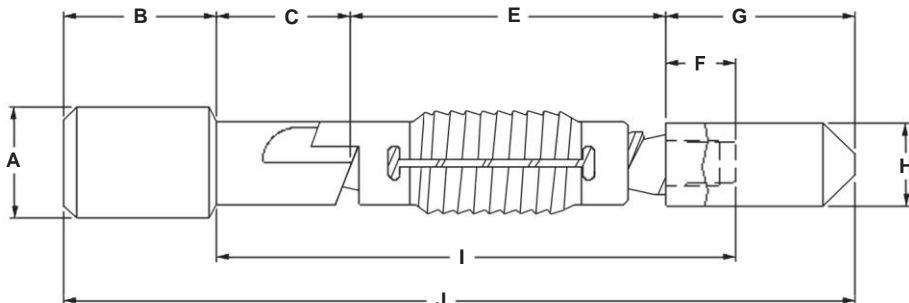


Комплект Труболовки со штоком с заплечиком

### Дополнительные гайки



## СТАНДАРТНЫЕ ОСВОБОЖДАЮЩИЕСЯ ТРУБОЛОВКИ ВНУТРЕННИЕ



С ЗАПЛЕЧИКОМ

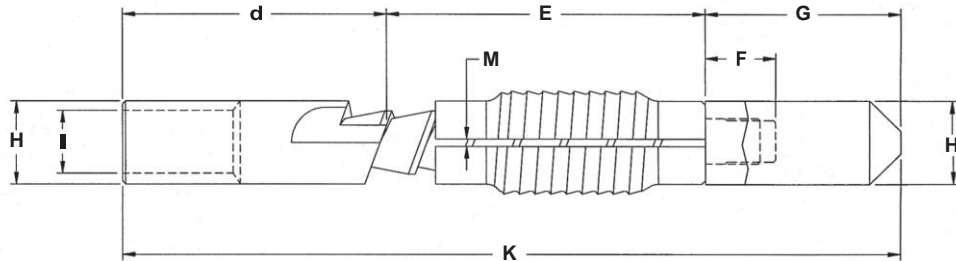
### ОСНОВНЫЕ РАЗМЕРЫ СТАНДАРТНЫХ ОСВОБОЖДАЮЩИХСЯ ТРУБОЛОВКИ ВНУТРЕННИХ

ДЕТАЛЬ ШТОКА ТРУБОЛОВКИ №№№	РАЗМЕР ТРУБОЛОВКИ	КЛАСС	В.Д.	A	B	ТОЛЬКО ЗАПЛЕЧИКОМ C	C ТОЛЬКО УТОПЛЕННО ГО ТИПА D	E
F1000	1.050 Н.Д. Трубы	Стандартный	...	1-1/2	4-1/8	6	...	2-3/8
F1001	1.313 Н.Д. Трубы	Стандартный	...	1-5/8	3	3	...	3-5/16
F1002	1.660 Н.Д. НКТ	Стандартный	...	1-13/16	3	3	3-25/32	3-5/16
F1004	1.900 Н.Д. НКТ	Стандартный	...	2-1/2	5	3	7	5-1/16
F1005	2-3/8 Н.Д. БТ	Стандартный	...	3-1/8	7	3	7	5-29/32
F1007	2-3/8 Н.Д. НКТ	Стандартный	3/8	3-1/8	7	3	7	6-3/4
F1008	2-3/8 Н.Д. НКТ	Стандартный	3/8	3-1/8	7	3	7	9
F1009	2-7/8 Н.Д. НКТ	Стандартный	3/8	3-3/4	7	3	7-1/4	6-3/4
F1010	2-7/8 Н.Д. НКТ	Для тяжелых	3/8	3-3/4	7	3	7-1/4	9
F1012	3-1/2 Н.Д. НКТ	Стандартный	1/2	3-3/4	7	3-1/2	10-1/2	12
F1013	3-1/2 Н.Д. БТ	Для тяжелых	1/2	3-3/8	7	3-1/2	10-1/2	9-3/4
F1014	4 Н.Д. НКТ	Облегченный	3/4	3-3/4	7-1/2	3	10-3/8	8-1/8
F1015	4 Н.Д. НКТ	Стандартный	3/4	4-1/8	7-1/2	3	10-1/2	12
F1016	4-1/2 Н.Д. НКТ	Облегченный	3/4	4-1/2	8	3-1/2	3-3/4	9-3/4
F1017	4-1/2 Н.Д. НКТ	Стандартный	3/4	4-1/2	8	3-1/2	9-1/2	14-1/4
F1018	5 Н.Д. Обсадных Труб	Облегченный	7/8	4-3/8	8	3-1/2	9-1/2	9-3/4
F1019	5 Н.Д. Обсадных Труб	Стандартный	1	5	8	3-1/2	12	14-1/4
F1022	6 Н.Д. Обсадных Труб	Облегченный	1	6	8	5-1/2	12	13
F1023	6 Н.Д. Обсадных Труб	Стандартный	1	6	8	5-1/2	12	13
F1024	7 Н.Д. Обсадных Труб	Стандартный	2	7	10	6-1/2	16-1/2	14-5/8
F1026	7 Н.Д. Обсадных Труб	Для тяжелых	2	7	10	6-1/2	13-1/2	21-3/8
F1029	8-5/8 Н.Д. Обсадных	Стандартный	2-3/4	8-5/8	14	7	20-7/8	14-5/8
F1030	8-5/8 Н.Д. Обсадных	Для тяжелых	2-3/4	8-5/8	...	...	20-7/8	21-3/8
F1032	9-5/8 Н.Д. Обсадных	Стандартный	2-13/16	9-5/8	15-3/8	7	20-7/8	14-5/8
F1034	9-5/8 Н.Д. Обсадных	Стандартный	2-13/16	9-5/8	...	...	20-7/8	21-3/8
F1035	13-3/8 Н.Д. Обсадных	Стандартный	3-1/2	13-3/8	17-7/8	7	22-3/8	16-7/8

Примечания:

- 1) Для утопленного типа или с заплечиком, укажите наружный диаметр заплечика, "А"
- 2) Требуемая длина шпинделя, "С"

## СТАНДАРТНЫЕ ОСВОБОЖДАЮЩИЕСЯ ТРУБОЛОВКИ ВНУТРЕННИЕ



УТОПЛЕННОГО ТИПА

### ОСНОВНЫЕ РАЗМЕРЫ СТАНДАРТНЫХ ОСВОБОЖДАЮЩИХСЯ ТРУБОЛОВКИ ВНУТРЕННИХ

ДЕТАЛЬ ШТОКА ТРУБОЛОВКИ №№№	F	G	H	I	J	ТОЛЬКО С ЗАПЛЕЧИКО M K	ТОЛЬКО УТОПЛЕННО ГО ТИПА L	M
F1000	7/8	2-3/8	11/16	9-5/8	15-1/4	...	...	3/16
F1001	1-3/8	2-1/2	15/16	7-11/16	11-13/16	...	...	1/4
F1002	1-3/8	2-1/2	1-1/8	7-11/16	11-13/16	...	...	3/8
F1004	2-1/4	5-5/8	1-3/8	10-5/16	18-11/16	...	...	7/16
F1005	2-1/4	6-17/32	1-11/16	...	...	19-7/16	...	5/8
F1007	2-1/4	6-5/8	1-7/8	12	23-3/8	23-3/8	...	5/8
F1008	2-1/4	6-5/8	1-7/8	14-1/4	25-5/8	22-5/8	...	5/8
F1009	2-1/2	7	2-5/16	12-1/4	23-3/4	21	...	5/8
F1010	2-1/2	7	2-5/16	14-1/2	26	23-1/4	...	5/8
F1012	3-1/2	9	2-13/16	19	31-1/2	32-1/2	...	5/8
F1013	3-5/8	8-1/8	2-1/2	16-5/8	31-1/8	...	...	5/8
F1014	2-1/2	8	3-1/4	13-5/8	26-5/8	26-1/2	...	5/8
F1015	3-1/2	9	3-1/4	18-1/2	31-1/2	31-1/2	...	5/8
F1016	3-1/2	10-3/4	3-5/8	16-3/4	32	32	...	1
F1017	3-1/2	10	3-5/8	21-1/4	35-3/4	33-3/4	...	3/4
F1018	3-1/2	10-5/8	4-1/32	16-3/4	31-7/8	29-7/8	...	13/16
F1019	3-1/2	10-5/8	4-1/32	21-1/4	36-3/8	36-7/8	...	13/16
F1022	3-1/2	12	5	16-3/8	39-3/16	37-11/16	3-5/16	1-1/4
F1023	3-1/2	12	5	16-3/8	...	43	3-5/16	1-1/4
F1024	3-1/2	12-3/4	5-3/4	...	...	40-1/4	3-1/2	1-5/8
F1026	3-1/2	12-3/4	5-3/4	31-3/8	53-3/8	47	3-1/2	1-5/8
F1029	4-1/2	13-3/4	7-1/4	26-1/8	53-7/8	49-1/4	5	1-5/8
F1030	4-1/2	13-3/4	7-1/4	...	...	56	5-3/4	1-5/8
F1032	3-1/2	14	8-1/4	25-1/8	51	49-1/4	6-1/4	1-5/8
F1034	3-1/2	13-3/4	8-1/4	...	...	56	6-1/4	1-5/8
F1035	3-1/2	12	11-3/4	27-3/8	53-3/4	51-1/4	7-3/4	1-5/8

Примечания:

- 1) Для утопленного типа или с заплечиком, укажите наружный диаметр заплечика, "А"
- 2) Требуемая длина шпинделя, "С"

## СТАНДАРТНЫЕ ОСВОБОЖДАЮЩИЕСЯ ТРУБОЛОВКИ ВНУТРЕННИЕ

### СТАНДАРТНЫЕ ОСВОБОЖДАЮЩИЕСЯ ТРУБОЛОВКИ ВНУТРЕННИЕ

НАРУЖНЫЙ ДИАМЕТР УПУЩЕННОГО В СКВАЖИНУ ПРЕДМЕТА	1.050	1.313	1.660	1.900	2-3/8	2-3/8	2-3/8
НАРУЖНЫЙ ДИАМЕТР ТРУБОЛОВКИ	11/16	7/8 NOM	1-1/8	1-3/8	1-11/16	1-7/8	1-7/8
ВНУТРЕННИЙ ДИАМЕТР ТРУБОЛОВКИ	...	...	...	...	...	3/8	3/8
КЛАСС РЕЖИМА РАБОТЫ	STD	STD	STD	STD	STD	STD	STD
ПОЛНЫЙ КОМПЛЕКТ	<b>202-001</b>	<b>202-002</b>	<b>202-003</b>	<b>202-004</b>	<b>202-036</b>	<b>202-005</b>	<b>202-006</b>
Bowen №	16455	19350	11195	9915	9645	1344	17228

### ДЕТАЛИ НА ЗАМЕНУ

ВЕРХНИЙ ПЕРЕВОДНИК	<b>F1000-A</b>	<b>F1001-A</b>	<b>F1002-A</b>	...	...	...	...
Bowen №	16456A	19351A	11196A	...	...	...	...
ШТОК (УТОПЛЕННОГО ТИПА)	<b>F1000</b>	<b>F1001</b>	<b>F1002</b>	<b>F1004</b>	<b>F1005</b>	<b>F1007</b>	<b>F1008</b>
Bowen №	16456B	19351B	11196B	9916	9646	1345	17229
ЗАХВАТ	<b>F3000</b>	<b>F3001</b>	<b>F3002</b>	<b>F3004</b>	<b>F3005</b>	<b>F3007</b>	<b>F3008</b>
Bowen №	16457	19352	11197	9917	9647	1348	17230
СТОПОРНОЕ КОЛЬЦО	<b>F4000</b>	<b>F4001</b>	<b>F4002</b>	<b>F4004</b>	<b>F4005</b>	<b>F4007</b>	<b>F4007</b>
Bowen №	16458	19353	11198	9918	9649	1347	1347
ЗАКРУГЛЕННАЯ ГАЙКА	<b>F5000</b>	<b>F5001</b>	<b>F5002</b>	<b>F5004</b>	<b>F5005</b>	<b>F5007</b>	<b>F5007</b>
Bowen №	16459	19354	11199	9919	9648	1346	1346

### ДОПОЛНИТЕЛЬНЫЕ ДЕТАЛИ

ШТОК (С ЗАПЛЕЧИКОМ)	<b>F1000</b>	<b>F1001</b>	<b>F1002</b>	<b>F1004</b>	<b>F1005</b>	<b>F1007</b>	<b>F1008</b>
Bowen №	16456	19351	11196	9916	9646	1345	17229

### ДОПОЛНИТЕЛЬНАЯ ДЛИНА ШПИНДЕЛЯ НА ДЮЙМ (C & d)

### АКСЕССУАРЫ

ГАЙКА-ФРЕЗЕР	<b>F5000-A</b>	<b>F5001-A</b>	<b>F5002-A</b>	<b>F5004-A</b>	<b>F5005-A</b>	<b>F5007-A</b>	<b>F5007-A</b>
Bowen №	16459-A	19354-A	11199-A	9919-A	9648-A	1346-A	1346-A
ПЕРЕВОДНИКОВАЯ ГАЙКА	<b>F5000-B</b>	<b>F5001-B</b>	<b>F5002-B</b>	<b>F5004-B</b>	<b>F5005-B</b>	<b>F5007-B</b>	<b>F5007-B</b>
Bowen №	16459-B	19354-B	11199-B	9919-B	9648-B	1346-B	1346-B
СКОШЕННАЯ ГАЙКА	<b>F5000-C</b>	<b>F5001-C</b>	<b>F5002-C</b>	<b>F5004-C</b>	<b>F5005-C</b>	<b>F5007-C</b>	<b>F5007-C</b>
Bowen №	16459-C	19354-C	11199-C	9919-C	9648-C	1346-C	1346-C

### При размещении заказа укажите:

- (1) Название и номер комплекта или детали
- (2) Размер и тип верхнего фитинга
- (3) Размер и вес упущенной в скважину трубы
- (4) Утопленного типа или с заплечиком (укажите наружный диаметр заплечика, "А")
- (5) Требуемая длина шпинделя "С"
- (6) Размер резьбы и тип гайки, если требуется

### Рекомендованные запчасти:(1) 2

Захват для каждого размера упущенного в скважину предмета

## СТАНДАРТНЫЕ ОСВОБОЖДАЮЩИЕСЯ ТРУБОЛОВКИ

### СТАНДАРТНЫЕ ОСВОБОЖДАЮЩИЕСЯ ТРУБОЛОВКИ ВНУТРЕННИЕ

НОМИНАЛЬНЫЙ НАРУЖНЫЙ ДИАМЕТР УПУЩЕННОГО В СКВАЖИНУ ПРЕДМЕТА	2-7/8	2-7/8	2-7/8	3-1/2	3-1/2	4	4
НАРУЖНЫЙ ДИАМЕТР ТРУБОЛОВКИ	2-5/16	2-5/16	2-5/16	2-13/16	2-1/2	3-1/4	3-1/4
ВНУТРЕННИЙ ДИАМЕТР ТРУБОЛОВКИ	3/8	3/8	3/8	1/2	1/2	3/4	3/4
КЛАСС РЕЖИМА РАБОТЫ	STD	STD LH	HD	STD	HD	LD	STD
ПОЛНЫЙ КОМПЛЕКТ	<b>202-007</b>	<b>202-022</b>	<b>202-008</b>	<b>202-009</b>	<b>202-010</b>	<b>202-024</b>	<b>202-011</b>
Bowen №	1227	62198	17231	9410	9945	530	9485

### ДЕТАЛИ НА ЗАМЕНУ

ВЕРХНИЙ ПЕРЕВОДНИК	...	...	...	...	...	...	...
Bowen №	...	...	...	...	...	...	...
ШТОК(УТОПЛЕННОГО ТИПА)	<b>F1009</b>	<b>F10095</b>	<b>F1010</b>	<b>F1012</b>	<b>F1013</b>	<b>F1014</b>	<b>F1015</b>
Bowen №	1231	62199	17232	9411	9946	531	9486
ЗАХВАТ	<b>F3009</b>	<b>F30095</b>	<b>F3010</b>	<b>F3012</b>	<b>F3013</b>	<b>F3014</b>	<b>F3015</b>
Bowen №	1230	49888	17233	9412	9947	532	9487
СТОПОРНОЕ КОЛЬЦО	<b>F4009</b>	<b>F4009</b>	<b>F4009</b>	<b>F4012</b>	<b>F4013</b>	<b>F4015</b>	<b>F4015</b>
Bowen №	1229	1229	1229	1584	9948	534	534
ЗАКРУГЛЕННАЯ ГАЙКА	<b>F5009</b>	<b>F50095</b>	<b>F5009</b>	<b>F5012</b>	<b>F5013</b>	<b>F5014</b>	<b>F5015</b>
Bowen №	1228	62200	1228	9413	9949	533	9488

### ДОПОЛНИТЕЛЬНО

ШТОК (С ЗАПЛЕЧИКОМ)	<b>F1009</b>	<b>F10095</b>	<b>F1010</b>	<b>F1012</b>	<b>F1013</b>	<b>F1014</b>	<b>F1015</b>
Bowen №	1231	62199	17232	9411	9946	531	9486

### ДОПОЛНИТЕЛЬНАЯ ДЛИНА ШПИНДЕЛЯ НА ДЮЙМ (C & d)

### АКСЕССУАРЫ

ГАЙКА-ФРЕЗЕР	<b>F5009-A</b>	<b>F50095-A</b>	<b>F5010-A</b>	<b>F5012-A</b>	<b>F5013-A</b>	<b>F5014-A</b>	<b>F5015-A</b>
Bowen №	1228-A	...	1228-A	9413-A	...	533-A	9488-A
ПЕРЕВОДНИКОВАЯ ГАЙКА	<b>F5009-B</b>	<b>F50095-B</b>	<b>F5009-B</b>	<b>F5012-B</b>	<b>F5013-B</b>	<b>F5014-B</b>	<b>F5015-B</b>
Bowen №	1228-B	...	1228-B	9413-B	...	533-B	9488-B
СКОШЕННАЯ ГАЙКА	<b>F5009-C</b>	<b>F50095-C</b>	<b>F5009-C</b>	<b>F5012-C</b>	<b>F5013-C</b>	<b>F5014-C</b>	<b>F5015-A</b>
Bowen №	1228-C	...	1228-C	9413-C	...	533-C	9488-C

### При размещении заказа укажите:

- (1) Название и номер комплекта или детали
- (2) Размер и тип верхнего фитинга
- (3) Размер и вес упущенной в скважину трубы
- (4) Утопленного типа или с заплечиком (укажите наружный диаметр заплечика, "А")
- (5) Требуемая длина шпинделя "С"
- (6) Размер резьбы и тип гайки, если требуется

### Рекомендованные запчасти:(1) 2

Захват для каждого размера  
упущенного в скважину предмета

## СТАНДАРТНЫЕ ОСВОБОЖДАЮЩИЕСЯ ТРУБОЛОВКИ

### СТАНДАРТНЫЕ ОСВОБОЖДАЮЩИЕСЯ ТРУБОЛОВКИ ВНУТРЕННИЕ

НОМИНАЛЬНЫЙ НАРУЖНЫЙ ДИАМЕТР УПУЩЕННОГО В СКВАЖИНУ ПРЕДМЕТА	4-1/2	4-1/2	5	5	6	6	7	
НАРУЖНЫЙ ДИАМЕТР ТРУБОЛОВКИ	3-5/8	3-5/8	4-1/32	4-1/32	5	5	5	
ВНУТРЕННИЙ ДИАМЕТР ТРУБОЛОВКИ	3/4	3/4	7/8	1	1	1	2	
КЛАСС РЕЖИМА РАБОТЫ	LD	STD	LD	STD	LD	STD	STD	
ПОЛНЫЙ КОМПЛЕКТ		<b>202-017</b>	<b>202-012</b>	<b>202-035</b>	<b>202-013</b>	<b>202-023</b>	<b>202-014</b>	<b>202-015</b>
Bowen №		13200	17475	1332	9680	9715	17234	9266

### ДЕТАЛИ НА ЗАМЕНУ

<b>ВЕРХНИЙ ПЕРЕВОДНИК</b>		...	...	...	...	...	...	...
Bowen №		...	...	...	...	...	...	...
<b>ШТОК (УТОПЛЕННОГО ТИПА)</b>		<b>F1016</b>	<b>F1017</b>	<b>F1018</b>	<b>F1019</b>	<b>F1022</b>	<b>F1023</b>	<b>F1024</b>
Bowen №		13201	17476	1333	9681	9716	17235	9267
<b>ЗАХВАТ</b>		<b>F3016</b>	<b>F3017</b>	<b>F3018</b>	<b>F3019</b>	<b>F3022</b>	<b>F3023</b>	<b>F3024</b>
Bowen №		13202	17477	1334	9682	9717	17236	9268
<b>СТОПОРНОЕ КОЛЬЦО</b>		<b>F4017</b>	<b>F4017</b>	<b>F4019</b>	<b>F4019</b>	<b>F4023</b>	<b>F4023</b>	<b>F4024</b>
Bowen №		13183	13183	1336	1336	9718	9718	9279
<b>ЗАКРУГЛЕННАЯ ГАЙКА</b>		<b>F5017</b>	<b>F5017</b>	<b>F5019</b>	<b>F5019</b>	<b>F5023</b>	<b>F5023</b>	<b>F5024</b>
Bowen №		13184	13184	1335	1335	9719	9719	9269

### ДОПОЛНИТЕЛЬНЫЕ ДЕТАЛИ

<b>ШТОК (С ЗАПЛЕЧИКОМ)</b>		<b>F1016</b>	<b>F1017</b>	<b>F1018</b>	<b>F1019</b>	<b>F1022</b>	<b>F1023</b>	<b>F1024</b>
Bowen №		13201	17476	1333	9681	9716	17235	9267
<b>ДОПОЛНИТЕЛЬНАЯ ДЛИНА ШПИДЕЛЯ НА ДЮЙМ (C &amp; d)</b>		...	...	...	...	...	...	...
Bowen №		...	...	...	...	...	...	...

### АКСЕССУАРЫ

<b>ГАЙКА-ФРЕЗЕР</b>		<b>F5017-A</b>	<b>F5017-A</b>	<b>F5019-A</b>	<b>F5019-A</b>	<b>F5023-A</b>	<b>F5023-A</b>	<b>F5024-A</b>
Bowen №		13184-A	13184-A	1335-A	1335-A	9719-A	9719-A	9269-A
<b>ПЕРЕВОДНИКОВАЯ ГАЙКА</b>		<b>F5017-B</b>	<b>F5017-B</b>	<b>F5019-B</b>	<b>F5019-B</b>	<b>F5023-B</b>	<b>F5023-B</b>	<b>F5024-B</b>
Bowen №		13184-B	13184-B	1335-B	1335-B	9719-B	9719-B	9269-B
<b>СКОШЕННАЯ ГАЙКА</b>		<b>F5017-C</b>	<b>F5017-C</b>	<b>F5019-C</b>	<b>F5019-C</b>	<b>F5023-C</b>	<b>F5023-C</b>	<b>F5024-C</b>
Bowen №		13184-C	13184-C	1335-C	1335-C	9719-C	9719-C	9269-C

### При размещении заказа укажите:

- (1) Название и номер комплекта или детали
- (2) Размер и тип верхнего фитинга
- (3) Размер и вес упущенной в скважину трубы
- (4) Утопленного типа или с заплечиком (укажите наружный диаметр заплечика, "А")
- (5) Требуемая длина шпинделя "С"
- (6) Размер резьбы и тип гайки, если требуется

### Рекомендованные запчасти:(1) 2

Захват для каждого размера  
упущенного в скважину предмета

## СТАНДАРТНЫЕ ОСВОБОЖДАЮЩИЕСЯ ТРУБОЛОВКИ

### СТАНДАРТНЫЕ ОСВОБОЖДАЮЩИЕСЯ ТРУБОЛОВКИ

НОМИНАЛЬНЫЙ НАРУЖНЫЙ ДИАМЕТР УПУЩЕННОГО В СКВАЖИНУ ПРЕДМЕТА	7	8-5/8	8-5/8	9-5/8	9-5/8	13-3/8
НАРУЖНЫЙ ДИАМЕТР ТРУБОЛОВКИ	5-3/4	7-1/4	7-1/4	8-1/4	8-1/4	11-3/4
ВНУТРЕННИЙ ДИАМЕТР ТРУБОЛОВКИ	2	2-3/4	2-3/4	2-13/16	2-13/16	3-1/2
КЛАСС РЕЖИМА РАБОТЫ	HD	STD	HD	STD	HD	STD
ПОЛНЫЙ КОМПЛЕКТ	<b>202-016</b>	<b>202-025</b>	<b>202-018</b>	<b>202-019</b>	<b>202-020</b>	<b>202-021</b>
Bowen №	17237	9380	17243	9281	17246	27780

### ДЕТАЛИ НА ЗАМЕНУ

ВЕРХНИЙ ПЕРЕВОДНИК	...	...	...	...	...	...
Bowen №	...	...	...	...	...	...
ШТОК (УТОПЛЕННОГО ТИПА)	<b>F1026</b>	<b>F1029</b>	<b>F1030</b>	<b>F1032</b>	<b>F1034</b>	<b>F1035</b>
Bowen №	17238	9381	17244	9282	17247	27781
ЗАХВАТ	<b>F3026</b>	<b>F3029</b>	<b>F3030</b>	<b>F3032</b>	<b>F3034</b>	<b>F3035</b>
Bowen №	17239	9382	17245	9283	17248	27782
СТОПОРНОЕ КОЛЬЦО	<b>F4024</b>	<b>F4029</b>	<b>F4029</b>	<b>F4032</b>	<b>F4032</b>	<b>F4033</b>
Bowen №	9279	9383	9383	9286	9286	27783
ЗАКРУГЛЕННАЯ ГАЙКА	<b>F5024</b>	<b>F5029</b>	<b>F5029</b>	<b>F5032</b>	<b>F5032</b>	<b>F5033</b>
Bowen №	9269	9384	9384	9284	9284	27784

### ДОПОЛНИТЕЛЬНЫЕ ДЕТАЛИ

ШТОК (С ЗАПЛЕЧИКОМ)	<b>F1026</b>	<b>F1029</b>	<b>F1030</b>	<b>F1032</b>	<b>F1034</b>	<b>F1035</b>
Bowen №	17238	9381	17244	9282	17247	27781
ДОПОЛНИТЕЛЬНАЯ ДЛИНА ШПИНДЕЛЯ НА ДЮЙМ (C & d)						

### АКСЕССУАРЫ

ГАЙКА-ФРЕЗЕР	<b>F5024-A</b>	<b>F5029-A</b>	<b>F5029-A</b>	<b>F5032-A</b>	<b>F5032-A</b>	<b>F5035-A</b>
Bowen №	9269-A	9384-A	9384-A	9284-A	9284-A	27784-A
ПЕРЕВОДНИКОВАЯ ГАЙКА	<b>F5024-B</b>	<b>F5029-B</b>	<b>F5029-B</b>	<b>F5032-B</b>	<b>F5032-B</b>	<b>F5035-B</b>
Bowen №	9269-B	9384-B	9384-B	9284-B	9284-B	27784-B
СКОШЕННАЯ ГАЙКА	<b>F5024-C</b>	<b>F5029-C</b>	<b>F5029-C</b>	<b>F5032-C</b>	<b>F5032-C</b>	<b>F5035-C</b>
Bowen №	9269-C	9384-C	9384-C	9284-C	9284-C	27784-C

#### При размещении заказа укажите:

- (1) Название и номер комплекта или детали
- (2) Размер и тип верхнего фитинга
- (3) Размер и вес упущенной в скважину трубы
- (4) Утопленного типа или с заплечиком (укажите наружный диаметр заплечика, "А")
- (5) Требуемая длина шпинделя "С"
- (6) Размер резьбы и тип гайки, если требуется

#### Рекомендованные запчасти:

- (1) 2 Захват для каждого размера упущенного в скважину предмета