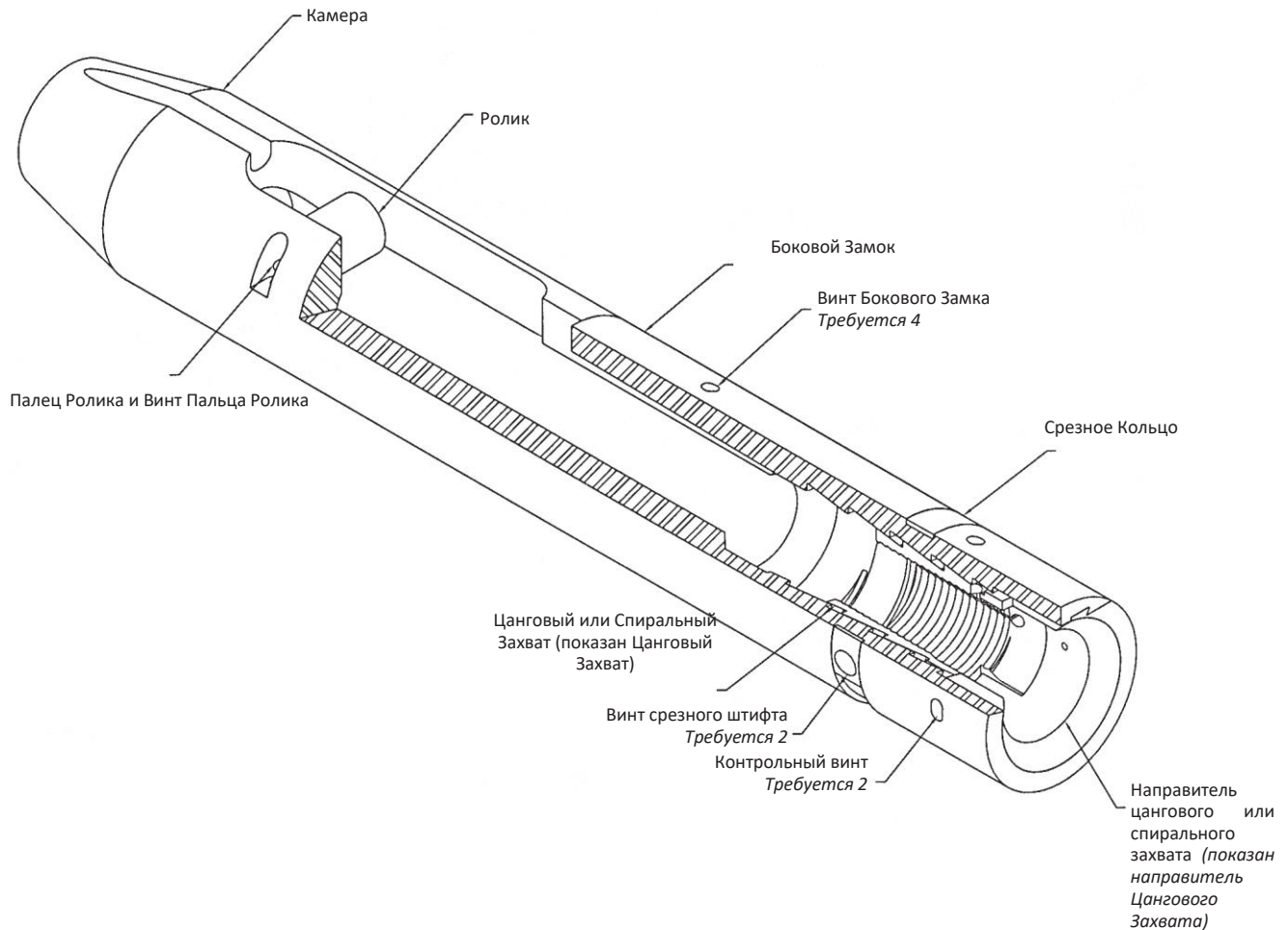




## ОВЕРШОТЫ С БОКОВЫМ ЗАМКОМ СЕРИИ 160



### ОВЕРШОТЫ С БОКОВЫМ ЗАМКОМ СЕРИИ 160

#### Обзор

Овершот с Боковым Замком Серии 160 рекомендован для вылавливания инструментов для ударно-канатного бурения или электрокабелей в обсаженных скважинах. Овершот с боковым замком опускается на насосно-компрессорную или буровую трубу. Кабель можно ввести в инструмент, удалив замок сбоку камеры. Замок возвращается на свою позицию после того, как кабель будет на месте. Эта функция исключает необходимость обрезки кабеля и возможность задевания кабелей, когда их в скважине два.

#### Конструкция

Основные части Овершота с Боковым Замком Серии 160 - камера, захват и направитель захвата.

#### Эксплуатация

Выньте боковой замок и внутренние части. Поместите камеру на кабель и закрепите боковой замок. Надвиньте захват на кабель и завинтите на месте в камере. Надвиньте направитель захвата на место и закрепите контрольные винты.

Опустите овершот. Когда Овершот приблизится к упущенному в скважину предмету, медленно поворачивайте колонну вправо, чтобы она постепенно опустилась на упущенный в скважину предмет. Захват с прутьями захватит упущенный предмет. Если продолжить опускать и вращать вправо колонну, то захват переместится вверх в пределах камеры. Захват раздвинется для легкого входа упущенного в скважину предмета.

#### Чтобы вытащить упущенный в скважину предмет

Вывинтите из колонны и окажите восходящее усилие на трубу. Трение упущенного в скважину предмета о прутья захвата втянет захват вниз в камеру. Это приведет к тому, что захват войдет в контакт и прочно захватит упущенный в скважину предмет. Поддерживайте направленную вверх нагрузку на колонну, чтобы вытащить упущенный в скважину предмет из ствола скважины.

#### Чтобы высвободить упущенный в скважину предмет

Раскройте яс с помощью перегрузки определенного уровня для прерывания удержания. Постепенно поднимайте колонну, при этом медленно вращая ее влево.

Выполняйте ту же процедуру освобождения от поднятого упущенного предмета, не забывая удерживать его под овершотом.

#### При размещении заказа укажите:

- (1) Полная сборка или номер детали
- (2) Диаметр кабеля



## ОВЕРШОТЫ С БОКОВЫМ ЗАМКОВ СЕРИИ 160

### ОВЕРШОТЫ С БОКОВЫМ ЗАМКОВ СЕРИИ 160

МАКС. РАЗМЕР ОБЪЕКТА ЛОВИЛЬНЫХ РАБОТ	2	2	2-3/8	2-3/8	2-3/8	3-1/8	3-21/32
МАКС. РАЗМЕР ОБЪЕКТА ЛОВИЛЬНЫХ РАБОТ (Цанговый)	1-1/2	1-1/2	1-7/8	1-7/8	1-7/8	2-5/8	3-1/8
НАРУЖНЫЙ ДИАМЕТР ОВЕРШОТА	3-1/8	3-3/4	4	4-1/2	4-1/2	4-11/16	5-1/2
ПОЛНАЯ СБОРКА	<b>160-313</b>	<b>160-375</b>	<b>160-400</b>	<b>160-450</b>	<b>160-451</b>	<b>160-469</b>	<b>160-550</b>
Bowen №	15955	C11145	9560	6400	9985	9965	9920

### ДЕТАЛИ КОМПОНЕНТОВ

<b>КАМЕРА</b>		<b>AK1000</b>	<b>AK1001</b>	<b>AK1002</b>	<b>AK1003</b>	<b>AK1004</b>	<b>AK1005</b>	<b>AK1006</b>
Bowen №		15957	C11146	9562	6401	9986	9966	9921
<b>РОЛИК</b>		<b>AK2000</b>	<b>AK2001</b>	<b>AK2002</b>	<b>AK2003</b>	<b>AK2003</b>	<b>AK2004</b>	<b>AK2005</b>
Bowen №		15961	A5440	9566	6456	6456	9967	9922
<b>ПАЛЕЦ РОЛИКА</b>		<b>AK3000</b>	<b>AK3001</b>	<b>AK3002</b>	<b>AK3003</b>	<b>AK3003</b>	<b>AK3004</b>	<b>AK3005</b>
Bowen №		15962	A11296	9567	6457	6457	9968	9923
<b>ВИНТ ПАЛЬЦА РОЛИКА</b>		<b>AK4000</b>	<b>AK4000</b>	<b>AK4000</b>	<b>AK4000</b>	<b>AK4000</b>	<b>AK4000</b>	<b>AK4001</b>
Bowen №		9568	9568	9568	9568	9568	9568	9924
<b>СРЕЗНОЕ КОЛЬЦО</b>		<b>AK5000</b>	<b>AK5001</b>	<b>AK5002</b>	<b>AK5003</b>	<b>AK5003</b>	<b>AK5004</b>	<b>AK5005</b>
Bowen №		15958	A14221	9564	6422	6422	9970	9925
<b>ВИНТ СРЕЗНОГО КОЛЬЦА</b>		<b>AK6000</b>	<b>AK6001</b>	<b>AK6002</b>	<b>AK6003</b>	<b>AK6003</b>	<b>AK6002</b>	<b>AK6004</b>
Bowen №		6460	23124	8593	25220	25220	8593	9906
Не требуется		2	2	2	2	2	2	2
<b>СПИРАЛЬНЫЙ ЗАХВАТ</b>		<b>AK7000</b>	<b>AK7001</b>	<b>A50025</b>	<b>A50025</b>	<b>A50025</b>	<b>A5010</b>	<b>A5019</b>
Bowen №		1811	11147	1448	1448	1448	1741	6662
<b>НАПРАВТЕЛЬ СПИРАЛЬНОГО</b>		<b>AK8000</b>	<b>AK8001</b>	<b>AK8002</b>	<b>AK8002</b>	<b>AK8002</b>	<b>AK8003</b>	<b>AK8004</b>
Bowen №		15965	A11148	6403	6403	6403	9973	9927
<b>КОНТРОЛЬНЫЙ ВИНТ</b>		<b>AK9000</b>	<b>AK9001</b>	<b>Q3012</b>	<b>AK9003</b>	<b>AK9003</b>	<b>AK9001</b>	<b>AK9004</b>
Bowen №		15966	9933	9558	6459	6459	9933	9928
Не требуется		2	2	2	2	2	2	2
<b>ВЕРХНИЙ ПЕРЕВОДНИК (см. Прим. 1)</b>		...	...	...	<b>AK10000...</b>	.....	.....	...
Bowen №		...	...	...	7243, 7244	...	...	...
<b>ВИНТ БОКОВОГО ЗАМКА</b>		<b>Q3002</b>	<b>AK11001</b>	<b>AK11002</b>	<b>AK4000</b>	<b>AK9001</b>	<b>Q3012</b>	<b>Q3012</b>
Bowen №		8181	23507	9559	9568	9933	9558	9558
		He	4	6	6	4	4	44
<b>ЦАНГОВЫЙ ЗАХВАТ</b>		<b>AK12000</b>	<b>AK12001</b>	<b>AK12002</b>	<b>AK12002</b>	<b>AK12002</b>	<b>AK12003</b>	<b>AK12004</b>
Bowen №		15956	B11147	6402	6402	6402	9972	9934
<b>НАПРАВТЕЛЬ ЦАНГОВОГО</b>		<b>AK13000</b>	<b>AK13001</b>	<b>AK13002</b>	<b>AK13002</b>	<b>AK13002</b>	<b>AK13003</b>	<b>AK13004</b>
Bowen №		15965	B11148	6403	6403	6403	9973	9927

Особые примечания:

(1) Сборка номер 160-450 (6400) имеет прямой резьбовой верхний фитинг в камере, и для нее требуются специальные верхние переводники.

Рекомендованные запчасти:

(1) 2 Захвата для каждого размера, Цанговый и Спиральный

(2) 2 направителя захвата для каждого размера