



САНАМ
pipe & supply

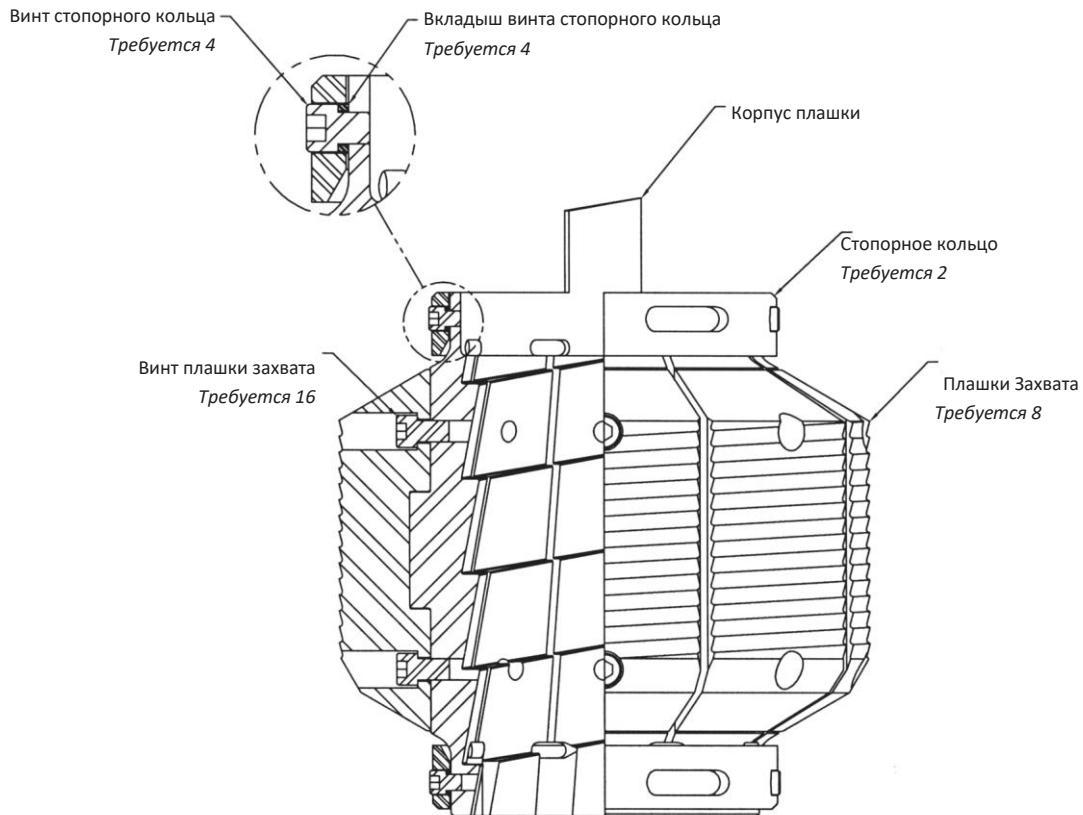
~est. 1990

КОМПЛЕКТЫ СЕГМЕНТНЫХ ПЛАШЕК ТРУБОЛОВОК

КОМПЛЕКТЫ СЕГМЕНТНЫХ ПЛАШЕК ТРУБОЛОВОК

Обзор

Плашечный Захват Труболовки усиливает эффективность труболовки, обеспечивая расширенный диапазон захвата сверх максимального диапазона стандартного однокомпонентного захвата. Плашечный Захват Труболовки состоит из корпуса захвата, восьми плашек захвата, двух стопорных колец, шести винтов стопорных колец, шести вкладышей стопорных колец и шестнадцати винтов плашек захвата.





КОМПЛЕКТЫ СЕГМЕНТНЫХ ПЛАШЕК ТРУБОЛОВОВ

КОМПЛЕКТЫ СЕГМЕНТНЫХ ПЛАШЕК ТРУБОЛОВОВ

	202-025				202-018			
Bowen №	9380				17243			
РАЗМЕР УПУЩЕННОГО ПРЕДМЕТА	10-3/4	11-3/4	12-3/4	13-3/8	10-3/4	11-3/4	12-3/4	13-3/8
ВЕС ТРУБЫ	32.75	38.00	45.45	48.00	32.75	38.00	45.45	48.60
	48.00	54.00	66.72	68.00	48.00	54.00	66.72	68.00
	40.00	47.00	...	61.00	40.00	47.00	...	61.00
	55.50	60.00	...	85.00	55.50	60.00	...	85.00
ПОЛНЫЙ КОМПЛЕКТ	205-000				205-001			
Bowen №	9382				17245			
КОРПУС ЗАХВАТА	F3029-A				F3030-A			
Bowen №	9382-A				17245-A			
ПЛАШКА ЗАХВАТА (8 на комплект)	F3029-B				F3030-B			
Bowen №	9382-B				17245-B			
ВИНТ ПЛАШКИ	T3000				T3000			
Bowen №	12198				12198			
Не требуется	16				16			
СТОПОРНОЕ КОЛЬЦО	T4000				T4000			
Bowen №	56855				56855			
Не требуется	2				2			
ВИНТ СТОПОРНОГО КОЛЬЦА	T5000				T5000			
Bowen №	23535				23535			
Не требуется	4				4			
ВКЛАДЫШ ВИНТА СТОПОРНОГО КОЛЬЦА	T6000				T6000			
Bowen №	56979				56979			
Не требуется	4				4			

	202-019					202-020				
Bowen №	9281					17246				
РАЗМЕР УПУЩЕННОГО ПРЕДМЕТА (РАЗМЕР ТРУБЫ)	13-3/8	14	16	18-5/8	20	13-3/8	14	16	18-5/8	
	20									
ВЕС ТРУБЫ	48.00	42.00	55.00	90.00	90.00	48.00	42.00	55.00	...	90.00
	68.00	57.00	65.00	106.50	94.00	68.00	57.00	65.00	...	94.00
	61.00	...	84.00	...	106.00	61.00	...	84.00	...	133.00
	85.00	...	109.00	...	133.00	85.00
ПОЛНЫЙ КОМПЛЕКТ L	205-002					205-003				
Bowen №	9283					17248				
КОРПУС ЗАХВАТА	F3032-A					F3034-A				
Bowen №	9283-A					17248-A				
ПЛАШКА ЗАХВАТА (8 на комплект)	F3032-B					F3034-B				
Bowen №	9283-B					17248-B				
ВИНТ ПЛАШКИ	T3001					T3001				
Bowen №	23020					23020				
Не требуется	16					16				
СТОПОРНОЕ КОЛЬЦО	T4001					T4001				
Bowen №	56409					56409				
Не требуется	2					2				
ВИНТ СТОПОРНОГО КОЛЬЦА	T5001					T5001				
Bowen №	56813					56813				
Не требуется	4					4				
ВКЛАДЫШ ВИНТА СТОПОРНОГО КОЛЬЦА	T6000					T6000				
Bowen №	56979					56979				
Не требуется	4					4				



САНАМ ~est. 1990
pipe & supply

КОМПЛЕКТЫ СЕГМЕНТНЫХ ПЛАШЕК ТРУБОЛОВОК

КОМПЛЕКТНЫ СЕГМЕНТНЫХ ПЛАШЕК ТРУБОЛОВОК

		202-021	
	Bowen №	27780	
РАЗМЕР УПУЩЕННОГО ПРЕДМЕТА (РАЗМЕР	16	18-5/8	20
ВЕС ТРУБЫ	55.00	...	90.00
	65.00	...	94.00
	84.00	...	133.00
		205-004	
	Bowen №	27782	
КОРПУС ЗАХВАТА		F3035-A	
	Bowen №	27782A	
ПЛАШКА ЗАХВАТА		F3035-B	
<i>(8 на комплект)</i>	Bowen №	27782B	
ВИНТ ПЛАШКИ		T3002	
	Bowen №	12019	
	Не требуется	16	
СТОПОРНОЕ КОЛЬЦО		T4002	
	Bowen №	56858	
	Не требуется	2	
ВИНТ СТОПОРНОГО КОЛЬЦА		T5002	
	Bowen №	56859	
	Не требуется	4	
ВКЛАДЫШ ВИНТА СТОПОРНОГО КОЛЬЦА		T6000	
	Bowen №	56979	
	Не требуется	4	