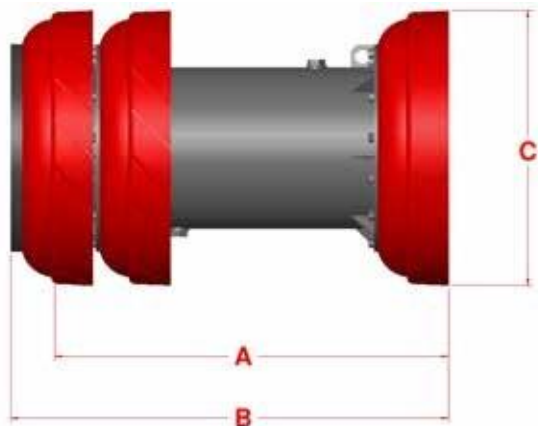


# МАНЖЕТНЫЙ СКРЕБОК

## JS

16-48" (406-1219 мм)

Уникальный дизайн манжеты JS дает пользователю все преимущества манжет Apache серии С с дополнительным смывающим действием. Желобки на поверхности манжеты в пять раз увеличивают очищающую поверхность, отмеривая количество жидкости, проходящее вдоль стенки трубы для смыва и разжижения парафинов, песка и другого загрязнения.



Размер	A	B	C	Вес	Артикул
16"	22.500	25.875	16.000	115	70380316
20"	28.500	32.375	19.875	187	70380320
22"	31.375	35.500	21.875	215	70380322
24"	34.375	38.250	23.875	269	70380324
30"	42.125	47.125	29.875	426	70380330
36"	49.250	54.750	36.000	644	70380336
42"	56.500	62.500	42.125	942	70380342
48"	61.625	68.125	47.625	1141	70380348

### Характеристики:

Стандартная конфигурация с 2 стандартными манжетами серии JS и одной задней манжетой серии С с отверстиями. Стандартные амортизирующие выступы защищают скребок и вспомогательное линейное оборудование от повреждений. Все скребки Apache 16"-48" изготавливаются с обводными каналами с резьбовыми заглушками, которые можно снять, если требуется байпас.

### Варианты:

- Круглые щетки из углеродистой стали, нержавеющей стали, проволочные или из пластика.
- Имеются магниты.