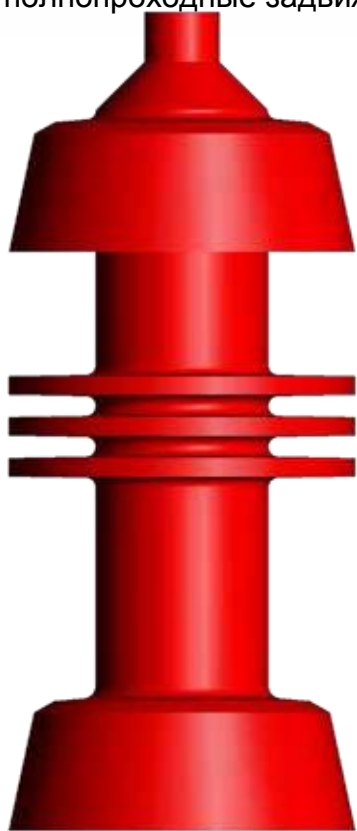


УРЕТАНОВЫЙ

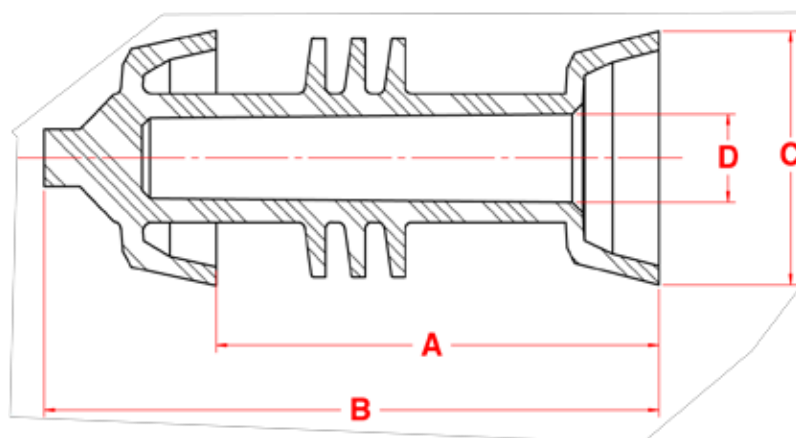
HURRICANE I - цельнолитой

3-12" (76-305 мм)

Цельный уретановый скребок с манжетой / диском имеет легкий вес для максимальной очистки. Стратегическое расположение манжет и дисков позволяет скребку проходить тройники и полнопроходные задвижки.



Раз мер	A	B	C	D	Вес	Артикул
3"	5.750	7.750	3.375	1.000	1.00	74-0185-03
4"	7.375	9.625	4.500	1.500	1.70	74-0185-04
6"	10.125	13.125	6.500	2.000	5.20	74-0185-06
8"	13.125	17.500	8.625	2.875	13.10	74-0185-08
10"	16.000	20.500	10.750	3.750	21.20	74-0185-10
12"	20.500	23.000	12.625	4.625	48.10	74-0185-12



Характеристики:

- Цельнолитой, уретановый.
- Легкий вес.
- В наличии разной твердости по дюрометру.

Варианты:

- Цельный сердечник.
- Большой выбор размеров.