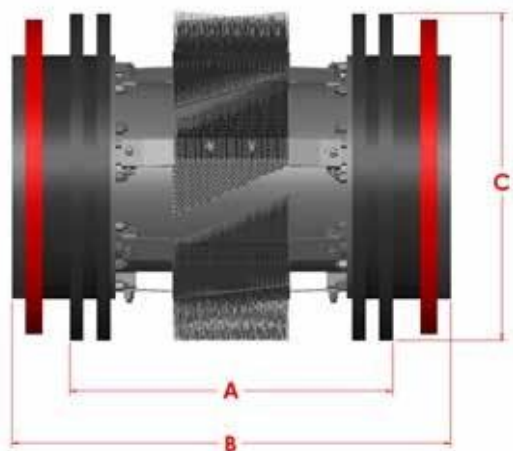


ДВУНАПРАВЛЕННЫЙ EDX

16-48" (406-1219 мм)

Очистные скребки серии EDX предназначены для двунаправленной очистки новых линий или существующих линий, где есть отложения и мусор. Также это отличный выбор для вытеснения воздуха и воды в ходе опрессовок при ведении строительных работ.



Размер	A	B	C	Вес	Артикул
16"	18.000	25.250	15.875	157	60722816
18"	20.500	27.750	17.875	194	60722818
20"	23.000	31.000	20.000	252	60722820
22"	26.250	34.250	22.000	283	60722822
24"	26.750	35.250	24.125	355	60722824
30"	29.750	39.500	30.250	530	60722830
36"	35.250	47.000	36.500	812	60722836
42"	42.250	55.250	42.625	1209	60722842
48"	46.500	61.750	48.875	1511	60722848

Характеристики:

EDX – это экономичный двунаправленный скребок с четырьмя уплотняющими и двумя направляющими дисками, который предлагает оптимальное уплотнение и обеспечивает интенсивную очистку с помощью подпружиненных щеток с компенсацией износа. Скребок оснащен прочными направляющими дисками, с ровным расположением уплотняющих дисков в линию, образуя четырехкратное уплотнение, которое фактически предотвращает проход продукта. Стандартные амортизирующие выступы защищают скребок и вспомогательное линейное оборудование от повреждения. Все скребки 16"-48" изготовлены с обводными каналами с резьбовыми заглушками, которые можно снять, если нужен байпас.

Варианты:

- Двунаправленные щетки из углеродистой стали, нержавеющей стали, пучковые или из пластика.
- Полость для датчика электронного оборудования отслеживания.
- Алюминиевые или стальные шаблонные пластины с прорезями или стандартного типа.
- Имеются магниты.
- Отвальные лопасти.