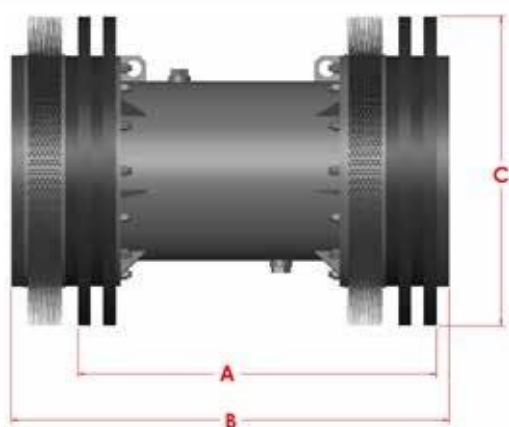


ДВУНАПРАВЛЕННЫЙ EDR

16-48" (406-1219 мм)

Скребки серии EDR двунаправленные и используются в основном для вытеснения воздуха и воды в ходе опрессовок при ведении строительных работ. Они сконструированы для прохождения в оба направления, оператор может заполнить линию водой и вытеснять воду без выемки скребка.



Размер	A	B	C	Вес	Артикул
16"	19.000	25.000	15.875	132	60715016
18"	21.500	27.500	17.875	165	60715018
20"	24.370	30.500	20.000	217	60715020
22"	26.370	32.250	22.000	248	60715022
24"	28.250	34.500	24.125	303	60715024
30"	33.375	40.200	30.125	468	60715030
36"	40.125	47.000	36.500	776	60715036
42"	47.250	55.250	42.625	1093	60715042
48"	53.250	62.000	48.875	1381	60715048

Характеристики:

Эта версия EDR предлагает такое уплотнение, которое подходит для разделения неоднородных жидкостей или удаления воды после гидростатического испытания. Уплотняющие диски после износа могут поменять направление без ущерба их уплотняющим характеристикам. Стандартные амортизирующие выступы защищают скребок и вспомогательное линейное оборудование от повреждений. Все скребки Apache 16"-48" изготавливаются с обводными каналами с резьбовыми заглушками, которые можно снять, если требуется байпас.

Варианты:

- Щетки из круглой углеродистой стали, нержавеющей стали, пучковые или из пластика.
- Корпус для датчика электронного оборудования отслеживания.
- Алюминиевые или стальные шаблонные пластины с прорезями или стандартного типа.
- Имеются магниты.