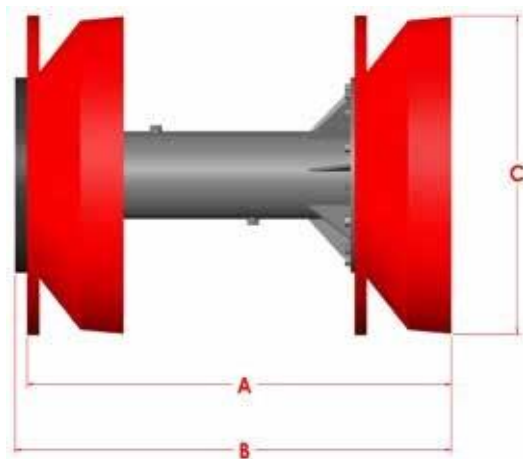


# КОНИЧЕСКАЯ МАНЖЕТА

## DMD

16-48" (406-1219 мм)

Стандартная конфигурация серии скребков DMD включает комбинацию двух уплотняющих дисков и двух манжет серии M, обеспечивая надежное уплотнение между неоднородными жидкостями и очистку. Расширенная поверхность контакта, создаваемая многочисленными уплотняющими компонентами, значительно улучшает общее качество очистки и уплотнения.



Размер	A	B	C	Вес	Артикул
16"	24.500	25.500	15.875	75	70685016
20"	28.000	29.000	20.000	122	70685020
22"	32.375	33.375	22.000	163	70685022
24"	34.875	35.875	24.000	196	70685024
30"	43.000	44.125	29.875	328	70685030
36"	53.625	55.000	36.000	520	70685036
42"	62.875	64.375	42.000	755	70685042
48"	70.500	72.125	48.000	962	70685048

### Характеристики:

Конфигурация скребка DMD предлагает такое уплотнение, которое подходит для разделения неоднородных жидкостей вместе с легкой очисткой трубопровода при проходе больших расстояний. Стандартные амортизирующие выступы защищают скребок и вспомогательное линейное оборудование от повреждений. Все скребки Apache 16"-48" изготавливаются с обводными каналами с резьбовыми заглушками, которые можно снять, если требуется байпас.

### Варианты:

- Круглые щетки из углеродистой стали, нержавеющей стали, пучковые или из пластика.
- Корпус для датчика электронного оборудования отслеживания.
- Алюминиевые или стальные шаблонные пластины с прорезями или стандартного типа.
- Имеются магниты.