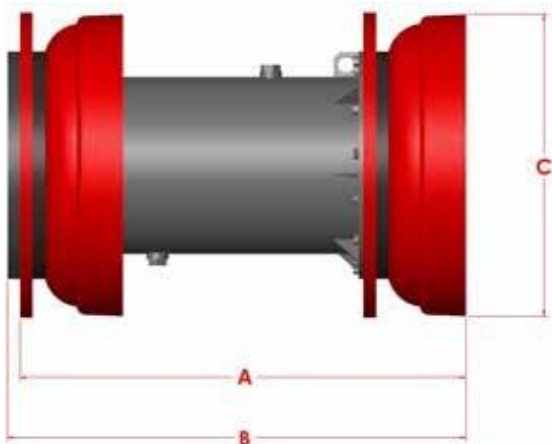


# МАНЖЕТНЫЙ СКРЕБОК

## DCD

16-48" (406-1219 мм)

Скребок серии DCD изготавливается с комбинацией двух уплотняющих дисков и двух манжет серии С, обеспечивая надежное уплотнение между неоднородными жидкостями вместе со скребкованием. Расширенная площадь поверхности, создаваемая многочисленными уплотняющими компонентами, значительно улучшает общее качество очистки и уплотнения скребка.



Размер	A	B	C	Вес	Артикул
16"	23.125	24.125	16.000	97	70683016
20"	28.875	29.875	19.875	159	70683020
22"	31.375	32.375	21.875	183	70683022
24"	34.500	35.500	23.875	234	70683024
30"	42.250	43.375	29.875	376	70683030
36"	49.875	51.250	36.000	583	70683036
42"	57.250	58.750	42.188	865	70683042
48"	62.750	64.500	47.688	1077	70683048

### Характеристики:

Конфигурация скребка DCD предлагает такое расположение уплотнений, которое обеспечивает разделение неоднородных жидкостей вместе с легкой очисткой трубопровода при перекачке на большие расстояния. Стандартные амортизирующие выступы защищают скребок и вспомогательное линейное оборудование от повреждений. Все скребки Apache 16"-48" изготавливаются с обводными каналами с резьбовыми заглушками, которые можно снять, если требуется байпас.

### Варианты:

- Круглые щетки из углеродистой стали, нержавеющей стали, проволочные или из пластика.
- Корпус для датчика электронного оборудования отслеживания.
- Алюминиевые или стальные шаблонные пластины с прорезями или стандартного типа.
- Имеются магниты.