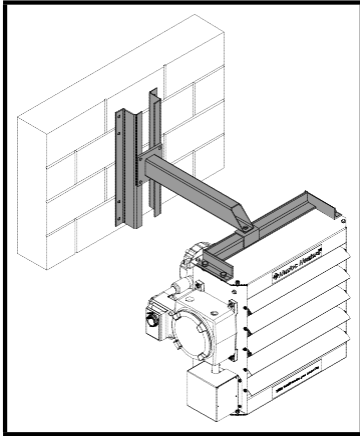


XEU1 - Инструкции по установке настенного монтажного кронштейна (WMB) для нагревателя

Убедитесь, что модель нагревателя совпадает с моделью и размером монтажного кронштейна, указанными на наружной части упаковки.

ПРЕДУПРЕЖДЕНИЕ!

См. монтажные спецификации и условия в руководстве собственника нагревателя. Если нагреватель устанавливается на конструкции, которую придется транспортировать, обеспечьте дополнительную поддержку для нагревателя на время перевозки. Подвесной вес не должен превышать 250 фунтов (113 кг).

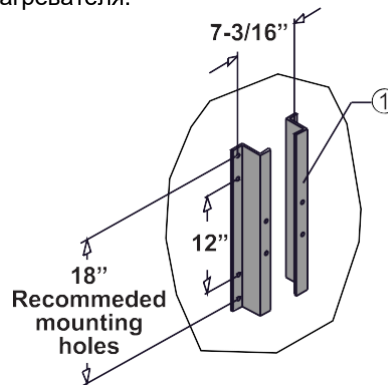


Настенный монтажный кронштейн (WMB)

Примечание: Монтажник должен обеспечить метод крепления Z-образных секций к опорной конструкции. Если используете болты, мы рекомендуем четыре болта диаметром 3/8", класса 5.

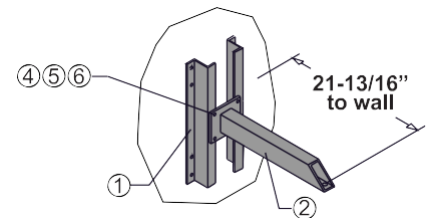
ШАГ 1

Прикрепите Z-образные секции к конструкции или поверхности, которая будет поддерживать вес нагревателя.



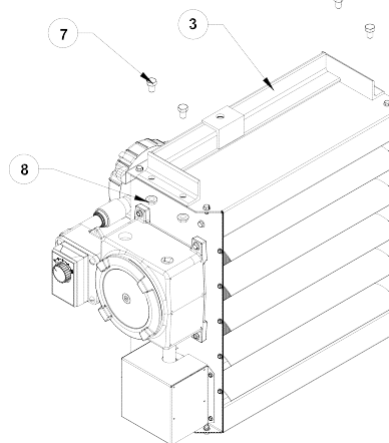
ШАГ 2

Прикрутите консоль к Z-образным секциям болтами 3/8" - 16UNC x 1" с стопорными шайбами и гайками.



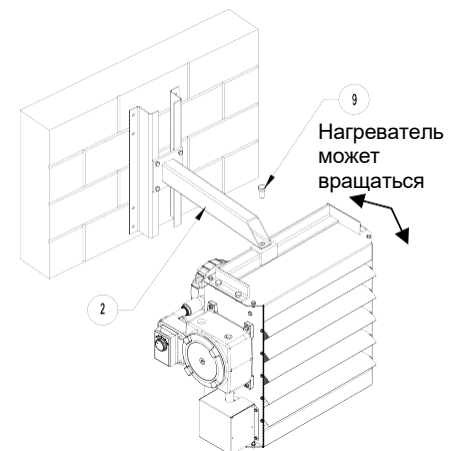
ШАГ 3

Прикрутите L-образный кронштейн нагревателя к нагревателю четырьмя болтами 1/2" - 13UNC x 1" и двумя фланцевыми гайками 1/2" - 13 UNC.



ШАГ 4

Поднимите нагреватель и прикрепите к консоли одним болтом 5/8" - 11UNC x 1- 1/4".



СОДЕРЖИМОЕ УПАКОВКИ

Пункт	Кол-во	Описание
①	2	Z-образная секция
②	1	Консоль
③	1	L-образный кронштейн нагревателя
④	4	Гайка, 3/8" - 16UNC
⑤	4	Болт, 3/8" - 16UNC x 1"
⑥	4	Стопорная шайба, 3/8"
⑦	4	Болт, 1/2" - 13UNC x 1"
⑧	4	Фланцевая гайка, 1/2" - 13UNC
⑨	1	Болт, 5/8" - 11UNC x 1- 1/4"