

Примечания

1. Вес нетто

Без разъёмного соединения 161 фунт (73,0 кг)
 С разъёмным соединением 174 фунта (78,9 кг)

2. Отгрузочный вес

Без разъёмного соединения 224 фунта (101,6 кг)
 С разъёмным соединением 237 фунтов (107,5 кг)

3. Диапазон предельных температур и высота

Рабочие температуры: от -40°F до 104°F (от -40°C до 40°C)
 Хранение: от -58°F до 140°F (от -50°C до 60°C)
 Максимальная высота: 10000 футов (3048 м) над уровнем моря

4. Подача воздуха

15 кВт = 1200 куб. фт/мин (2039 м³/час)
 20 кВт = 1700 куб. фт/мин (2888 м³/час)

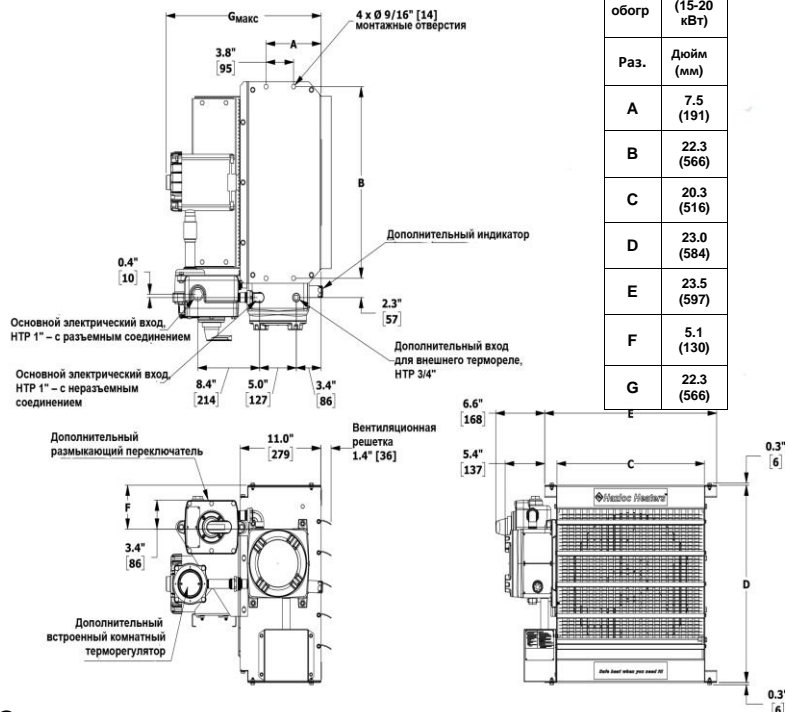
5. Классификация взрывоопасных зон

Класс I, Разделы 1 и 2, Группы C и D
 Класс II, Разделы 1 и 2, Группы F и G
 Температурный класс T3B
 Класс I, Зоны 1 и 2, Группы IIA и IIB, T3

6. Материалы

Корпус: Сталь 14-калибра. Желтое эпоксидно-полиэфирное порошковое покрытие
 Сердечник: Оребренные трубы из углеродистой стали без примеси меди, сами ребра – из профильного алюминия, покрыт черной теплостойкой эмалью (покрытие для сердечника и/или корпуса возможно также защитное покрытие Heresite)

кВт (БТЕ/час)	Лин. нап. (Вольт)	Ø наг	Ø вен. дюйм м.	Пол. ток А	Мин. доп. Ток. Наг. А	Макс. раз. пред.	Пит. провод 90°C (разм)	БАЗОВАЯ МОДЕЛЬ	Напр. Цепи упр. 120V или 24V		Встроен. термореле	Встроен. размык. перекл.	Встроен. индик.	Вентилятор непр. дейст.
									120 V	24 V				
15 (51180)	208	3	16	42.7	53.4	60	8	XEU1-16-150-208360	<input type="checkbox"/>	<input type="checkbox"/>	<input type="checkbox"/>	<input type="checkbox"/>	<input type="checkbox"/>	<input type="checkbox"/>
	240	3		37.2	46.5	50	8	XEU1-16-150-240360	<input type="checkbox"/>	<input type="checkbox"/>	<input type="checkbox"/>	<input type="checkbox"/>	<input type="checkbox"/>	<input type="checkbox"/>
	480	3		18.6	23.2	25	10	XEU1-16-150-480360	<input type="checkbox"/>	<input type="checkbox"/>	<input type="checkbox"/>	<input type="checkbox"/>	<input type="checkbox"/>	<input type="checkbox"/>
	600	3		14.9	18.6	20	12	XEU1-16-150-600360	<input type="checkbox"/>	<input type="checkbox"/>	<input type="checkbox"/>	<input type="checkbox"/>	<input type="checkbox"/>	<input type="checkbox"/>
20 (68240)	480	3	16	24.6	30.8	35	10	XEU1-16-200-480360	<input type="checkbox"/>	<input type="checkbox"/>	<input type="checkbox"/>	<input type="checkbox"/>	<input type="checkbox"/>	<input type="checkbox"/>
	600	3		19.7	24.6	25	10	XEU1-16-200-600360	<input type="checkbox"/>	<input type="checkbox"/>	<input type="checkbox"/>	<input type="checkbox"/>	<input type="checkbox"/>	<input type="checkbox"/>



Разм. обогр	16 (15-20 кВт)
Раз.	Дюйм (мм)
A	7.5 (191)
B	22.3 (566)
C	20.3 (516)
D	23.0 (584)
E	23.5 (597)
F	5.1 (130)
G	22.3 (566)

