



Конфигурация

Погружные нагреватели без необходимости монтажа предназначены для размещения в верхней части емкости, при этом нагревательная часть погружается вдоль стенки или по дну. Это обеспечивает простоту съема нагревателя и достаточно рабочего пространства внутри емкости. Данные нагреватели оснащаются нагревательными элементами из меди, стали, нержавеющей стали, чугуна, сплава INCOLOY®, титана, со фторполимерным покрытием и кварца. Широкий выбор мощности, форм и методов монтажа обеспечивает возможность применения в различных ситуациях.

L-образные

Данный тип нагревателя подает тепло на дно емкости. Вертикальные трубы не нагреваются, что позволяет использовать при низком уровне жидкости в емкости. Доступны различные материалы нагревательных элементов, при различной высоте вертикальной части и конфигурации элементов. Большинство нагревателей оснащаются ножками для предотвращения соприкосновения элемента нагревателя с дном емкости.

Монтируемые сбоку/сверху

Такой нагреватель крепится сбоку емкости посредством монтажных креплений, обеспечивающих простоту установки. Верхняя часть нагревателя не нагревается, что позволяет использовать его при различном уровне жидкости в емкости (см. таблицу спецификации нагревателя, где указана конкретная длина не нагреваемой части). Низкопрофильные, монтируемые сбоку нагреватели обеспечивают больше рабочего пространства в обогреваемой емкости.

Теплообменники

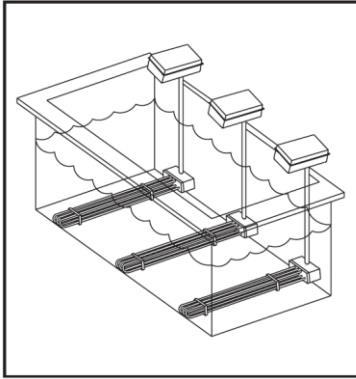
Монтируемые сбоку металлические или фторполимерные змеевики обеспечивают нагрев или охлаждение емкостей от удаленных источников нагрева или охлаждения.

Применение

Большое разнообразие материала и форм нагревательных элементов погружных нагревателей, не требующих установки, обеспечивает широкий выбор применения данного оборудования. Вода, масла, растворители, гальванические ванны, соли и кислоты представляет неполный перечень жидкостей и вязких материалов, обычно нагреваемых погружными нагревателями. Конструкция, не требующая установки, позволяет переносить, легко снимать их для очистки емкостей и нагревателей и обеспечивает достаточное рабочее пространство внутри емкости при установленном нагревателе.



L-образный Монтируемй сбоку



Монтируемй у дна емкости

