

ННР - Инструкции по установке базового монтажного кронштейна (ВМВ) для нагревателя

Убедитесь, что модель нагревателя совпадает с моделью и размером монтажного кронштейна, указанными на наружной части упаковки.

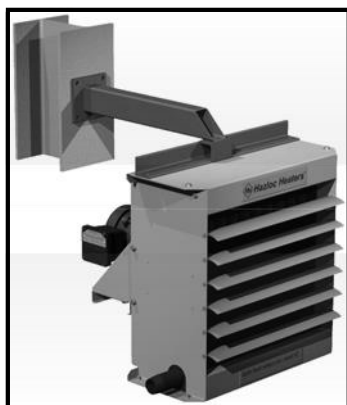
ПРЕДУПРЕЖДЕНИЕ!

См. монтажные спецификации и условия в руководстве собственника нагревателя. Если нагреватель устанавливается на конструкции, которую придется транспортировать, обеспечьте дополнительную поддержку для нагревателя на время перевозки.

Подвесной вес не должен превышать 250 фунтов (113 кг).

Базовый монтажный кронштейн (ВМВ)

Примечание: Примечание: Монтажник должен обеспечить метод крепления Консоли к опорной конструкции. Если используете болты, мы рекомендуем четыре болта диаметром 3/8", класса 5.

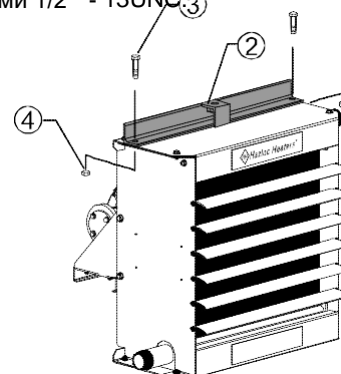
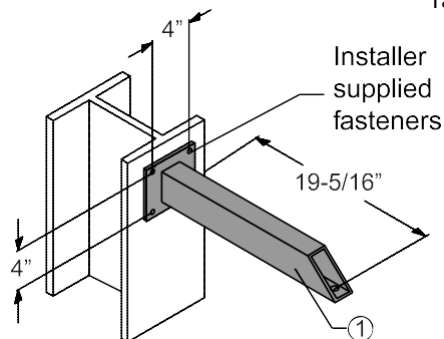


ШАГ 1

Закрепите Консоль на конструкции или поверхности, которая будет поддерживать вес нагревателя.

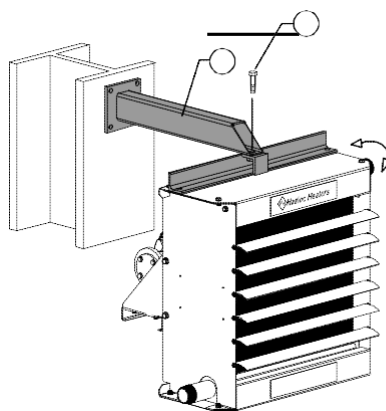
ШАГ 2

Прикрутите L-образный кронштейн нагревателя к нагревателю четырьмя болтами 1/2" - 13UNC x 1" с фланцевыми гайками 1/2" - 13UNC ③



ШАГ 3

Поднимите нагреватель и закрепите на Консоли одним болтом 5/8" - 11UNC x 1-1/4"



Heater can be rotated as indicated by arrows

Нагреватель может вращаться, как указано стрелками

СОДЕРЖИМОЕ УПАКОВКИ

Пункт	Кол-во	Описание
①	1	Консоль
②	1	L-образный кронштейн нагревателя
③	2	Болт, 1/2" - 13UNC x 1
④	2	Фланцевая гайка, 1/2" - 13UNC
⑤	1	Болт, 5/8" - 11UNC x 1-1/4