

**Описание**

**Стреляющая головка**

Для инициирования кумулятивного заряда перфоратора, спускаемого на НКТ.

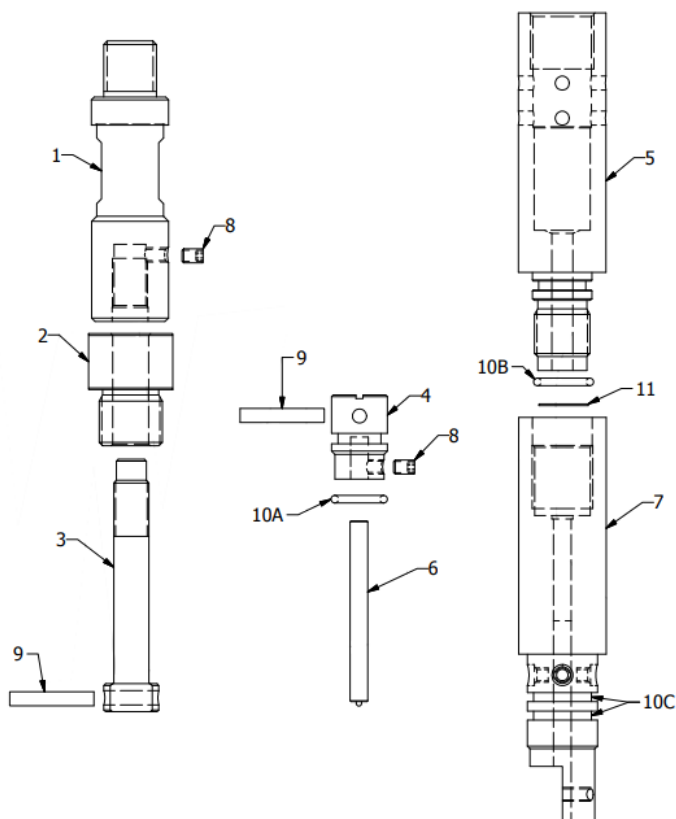
Для активации посадочного инструмента пакера.



**Отличительные особенности**

В наличии имеются несколько типов взрывных патронов.

## Технические характеристики



#	Наименование детали	1 1/2"
	Узел в сборе	H1.500FH00
1	Верхний переводник	H1.500FH01
2	Стопорное кольцо	H1.500FH03
3	Стержень	H1.500FH02
4	Гидравлический поршень	H1.500FH05H
4	Поршень с ручным управлением (не показан)	H1.500FH05M
5	Срезной переводник	H1.500FH04
6	Боек	H1.500FH06
7	Взрывной патрон	H1.500FH07
8	Установочный винт	1/4-20UN
9	Срезной штифт	1/4"
10A	Уплотнительное кольцо	210
10B	Уплотнительное кольцо	211
10C	Уплотнительное кольцо	214
11	Стальной дисковый нож (не показан)	H1.500FH08
11	Латунный дисковый нож	H1.500FH09

**Назначение:** Иницирование кумулятивного заряда перфоратора, спускаемого на НКТ. Активация посадочного инструмента пакера.