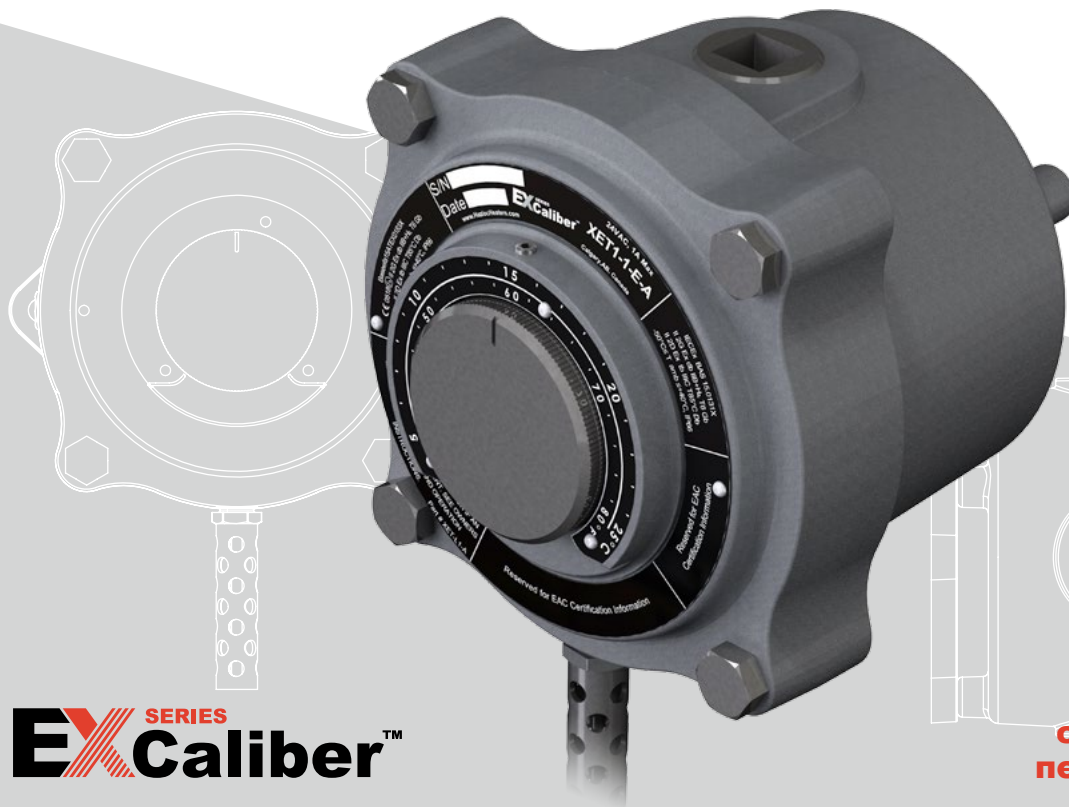




~est. 1990
CANAM
pipe & supply



**Оборудование
для нагрева
с питанием 24В
переменного тока**

EX SERIES
Caliber™

XET1-1-E-A

**Термостат комнатный электронный
во взрывозащищенном исполнении**

CE 0518 II 2G Ex db IIB+H₂ T6 Gb (ATEX)
Ex db IIB+H₂ T6 Gb (IECEX)
1ExdIIBT6 /H₂ (EAC Ex)
-50°C ≤ T окр ≤ +40°C, IP66

(сертифицирован для применения в загазованных помещениях, Зона 1 и 2 по ATEX / IECEx / EAC Ex)

CE 0518 II 2D Ex tb IIIC T85°C Db (ATEX)
Ex tb IIIC T85°C Db (IECEX)
Ex tb IIIC T85°C Db X (EAC Ex)
-50°C ≤ T окр ≤ +40°C, IP66

(сертифицирован для применения в запыленных помещениях, Зона 21 и 22 по ATEX / IECEx / EAC Ex)



**Hazloc
Heaters™**

Безопасное тепло в любое время!

Для обеспечения наиболее надежного, безотказного и точного контроля температуры воздуха во взрывоопасных помещениях рекомендуем вам положиться на электронные взрывозащищенные термостаты **Hazloc Heaters™** серии **XET1 ExCaliber™**.

Особые свойства и преимущества:

- Съемная крышка на болтах обеспечивает быструю доступность устройства для монтажа и обслуживания.
- Фиксация кольца винтом предотвращает нежелательные изменения настройки.
- Конструкция из алюминия или нержавеющей стали марки 304, не содержащая подвергающихся воздействию среды деталей из меди или латуни, обеспечивает пригодность для применения в среде H₂S.
- Оболочка обеспечивает защиту от влаги и пыли по классу IP66.
- Изделие не содержит ХФУ и ртути и не требует тщательного выравнивания при монтаже.
- Бесконтактные механизмы переключения не подвержены износу.
- Применение надежного, быстро и точно реагирующего электронного датчика температуры в защитном чехле обеспечивает независимость от высоты установки.
- Полная герметичность делает изделие пригодным для применения в условиях запыленности.
- Виброустойчивость конструкции предотвращает смещение уставки.
- Изделие снабжено двумя резьбовыми гнездами (3/4" NPT) для быстрого полевого подключения (одно гнездо заглушено пробкой Ду3/4").
- Корпус изделия проходит испытание на ударную прочность, проводимое независимой уполномоченной организацией.
- Изделие допускает монтаж в любом положении.
- Малые габариты изделия облегчают доступ в помещениях ограниченного объема.
- ЭМС-совместимость гарантирует изделие от нежелательных помех.

Типичные области применения:

- Блочные нагреватели, конвекционные обогреватели.

Применяемые стандарты защиты:

- ATEX/IECEx:

Общие требования	IEC/EN 60079-0
Взрывозащита	IEC/EN 60079-1
Пылезащита	IEC/EN 60079-31
- EAC Ex:

Опасные помещения	TR CU 012/2011
ЭМС	TR CU 020/2011
- Механическая защита: IEC 60529

Электронный термостат **XET1** поставляется также в виде встроенного устройства взрывозащищенных электрических нагревателей воздуха **Hazloc Heaters™ AEU1** всех выпускаемых размеров.



Винт фиксации кольца настройки



Технические характеристики: (только для применения в системах нагрева)

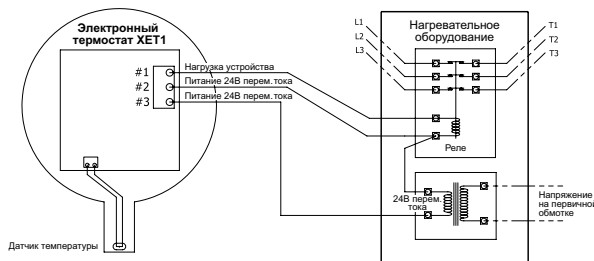
Диапазон регулирования:	От 5°C до 25°C
Диапазон погрешности:	+/- 1°C от установленной
Диапазон рабочих температур:	-50°C ≤ T окр ≤ +40°C
Диапазон температур хранения:	От -50°C до +60°C
Механизм переключения:	Электронный
Вводы полевых подключений:	Два 3/4" NPT (с одной пробкой 3/4")
Степень защиты оболочки:	IP66
Масса нетто:	1.4 кг
Отгрузочная масса брутто:	1.5 кг
Транспортные габариты:	12.7 см x 12.7 см x 17.8 см

Электрические характеристики:

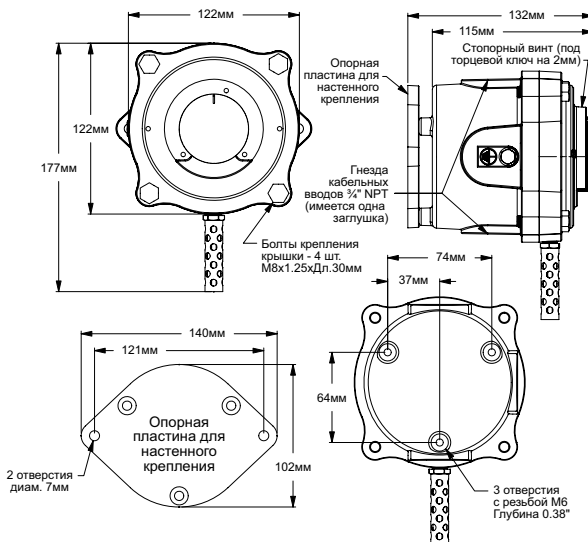
24В переменного тока, 50/60Hz; макс. непрерывный ток 1 А

Модель: **XET1-1-E-A**

Схема подключения (питание 24В переменного тока):



Физические размеры:



Ограниченная гарантия на 36 месяцев

Hazloc Heaters™ гарантирует бездефектность материалов и исполнения всех взрывозащищенных электронных термостатов серии **XET1 ExCaliber™** на период эксплуатации продолжительностью 36 (тридцать шесть) месяцев с даты приобретения при соблюдении нормальных условий эксплуатации и следующих условий:

1. Не допускается модификация конструкции термостата в любой форме.
2. Хранение, установка и использование термостата должны осуществляться исключительно в соответствии с руководством пользователя и данными идентификационной таблички.
3. Допускается возврат термостата предприятию-изготовителю в собранном виде для ремонта или замены (по нашему усмотрению) с предоплатой расходов на транспортировку.
4. Загрязнение изделия пылью или иными посторонними материалами, а также его коррозия не являются дефектом.
5. Настоящая гарантия распространяется исключительно на поставленное изделие и ни при каких обстоятельствах не включает в себя и не распространяется на затраты, связанные с монтажом или демонтажем изделия, или на любые последующие затраты или косвенный ущерб.

Эксклюзивный представитель

За дополнительной информацией или заказать контакт Canam Pipe & Supply со ссылкой ниже.

canam@canamservices.com



www.canamservices.com