



~est. 1990

# CANAM

pipe & supply



**EX** SERIES  
**Caliber™**

**Оборудование для  
нагрева и охлаждения**

# BTX1-E-A

## Термостат комнатный биметаллический во взрывозащищенном исполнении

CE 0518 II 2G Ex db IIB+H<sub>2</sub> T6 Gb (ATEX)  
Ex db IIB+H<sub>2</sub> T6 Gb (IECEX)  
1ExdIIBT6 /H<sub>2</sub> (EAC Ex)  
-50°C ≤ T окр ≤ +40°C, IP65

(сертифицирован для применения в загазованных помещениях, Зона 1 и 2 по ATEX / IECEx / EAC Ex)

CE 0518 II 2D Ex tb IIIC T85°C Db (ATEX)  
Ex tb IIIC T85°C Db (IECEX)  
Ex tb IIIC T85°C Db X (EAC Ex)  
-50°C ≤ T окр ≤ +40°C, IP65

(сертифицирован для применения в запыленных помещениях, Зона 21 и 22 по ATEX / IECEx / EAC Ex)

**Hazloc  
Heaters™**  
*Безопасное тепло в любое время!*

Для обеспечения наиболее надежного, безотказного и точного контроля температуры воздуха во взрывоопасных помещениях рекомендуем вам положиться на биметаллические взрывозащищенные термостаты **Hazloc Heaters™** серии **BTX1 ExCaliber™**.

#### Особенности конструкции и эксплуатационные преимущества:

- Съемная, закрепляемая на болтах крышка обеспечивает быструю доступность устройства для монтажа и обслуживания.
- Фиксация кольца настройки винтом предотвращает нежелательные изменения настройки.
- Теплоизолирующие вставки из фенопласта между кольцом регулировки и основанием предотвращает смещение под действием тепла.
- Оболочка обеспечивает защиту от влаги и пыли по классу IP65.
- Конструкция из алюминия, не содержащая подвергающихся воздействиям среды деталей из меди или латуни, обеспечивает пригодность для применения в среде H<sub>2</sub>S.
- Изделие не содержит ХФУ и ртути и не требует тщательного выравнивания при монтаже.
- Применение быстро и точно реагирующего биметаллического чувствительного элемента обеспечивает независимость от высоты установки.
- Изделие снабжено двумя резьбовыми гнездами (3/4" NPT) для быстрого полевого подключения (одно гнездо заглушено пробкой Ду3/4").
- Ввод полевых кабельных соединений может осуществляться как вертикально, так и горизонтально, что обеспечивает дополнительную приспособляемость к условиям монтажа.
- Изделие может использоваться как для непосредственного контроля электродвигателей малой мощности, так и электроустановок с активной нагрузкой.
- Корпус изделия проходит испытание на ударную прочность, проводимое независимой уполномоченной организацией.

#### Типичные области применения:

- Нагреватели, вытяжные вентиляторы, системы кондиционирования воздуха

#### Применяемые стандарты защиты:

- ATEX/IECEx:
 

Общие требования	IEC/EN 60079-0
Взрывозащита	IEC/EN 60079-1
Пылезащита	IEC/EN 60079-31
- EAC Ex:
 

Опасные помещения	TR CU 012/2011
ЭМС	TR CU 020/2011
- Механическая защита: IEC 60529



Винт фиксации кольца настройки



#### Технические характеристики:

(SPDT для применения в системах нагрева и охлаждения)

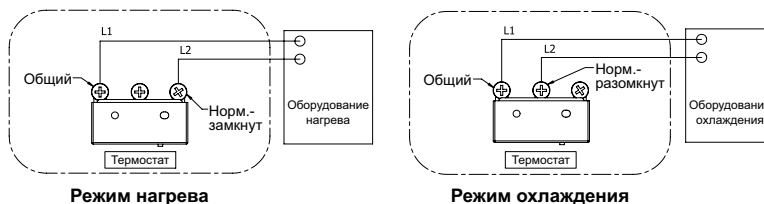
Диапазон регулирования:	От 5°C до 25°C
Диапазон погрешности:	+/- 1°C от установленной
Диапазон рабочих температур:	-50°C ≤ T <sub>окр</sub> ≤ +40°C
Диапазон температур хранения:	От -50°C до +60°C
Механизм переключения:	Щелчковый
Вводы полевых подключений:	Два 3/4" NPT (с одной пробкой 3/4")
Степень защиты оболочки:	IP65
Масса нетто:	1.5 кг
Отгрузочная масса брутто:	1.6 кг
Транспортные габариты:	12.7 см x 12.7 см x 15.2 см

#### Электрические характеристики: (с беспотенциальными контактами)

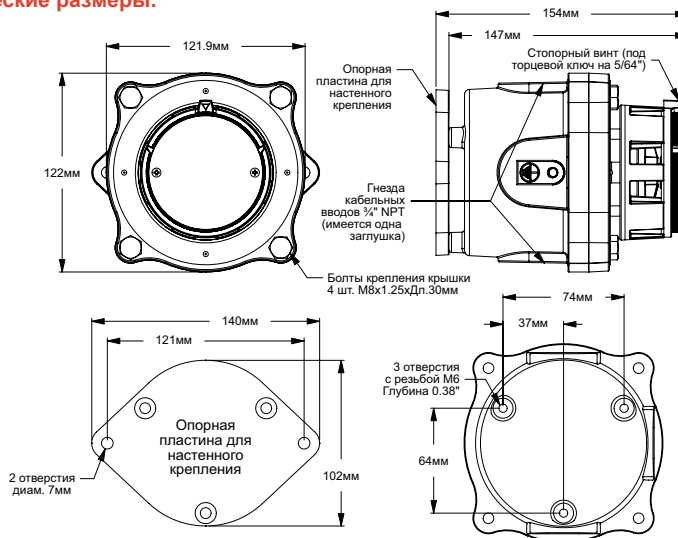
Пусковой ток 22 А, 480В переменного тока макс., 50/60Hz; 1/2лс при 125В переменного тока; 1лс при 250В переменного тока

Модель: BTX1-E-A

#### Схема подключения:



#### Физические размеры:



#### Ограниченная гарантия на 36 месяцев

**Hazloc Heaters™** гарантирует бездефектность материалов и исполнения всех взрывозащищенных биметаллических термостатов серии **BTX1 ExCaliber™** на период эксплуатации продолжительностью 36 (тридцать шесть) месяцев с даты приобретения при соблюдении нормальных условий эксплуатации и следующих условий:

1. Не допускается модификация конструкции термостата в любой форме.
2. Хранение, установка и использование термостата должны осуществляться исключительно в соответствии с руководством пользователя и данными идентификационной таблички.
3. Допускается возврат термостата предприятию-изготовителю в собранном виде для ремонта или замены (по нашему усмотрению) с предоплатой расходов на транспортировку.
4. Загрязнение изделия пылью или иными посторонними материалами, а также его коррозия не являются дефектом.
5. Настоящая гарантия распространяется исключительно на поставленное изделие и ни при каких обстоятельствах не включает в себя и не распространяется на затраты, связанные с монтажом или демонтажем изделия, или на любые последующие затраты или косвенный ущерб.

### Эксклюзивный представитель

За дополнительной информацией или заказать контакт Canam Pipe & Supply со ссылкой ниже.

[canam@canamservices.com](mailto:canam@canamservices.com)



[www.canamservices.com](http://www.canamservices.com)