

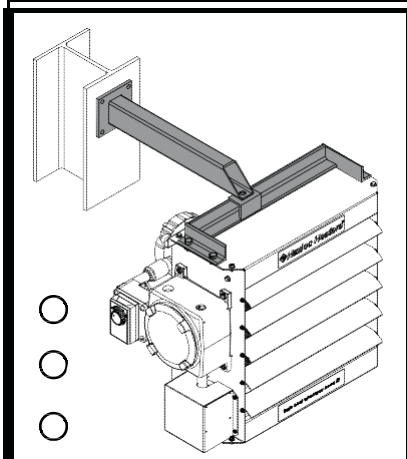
# AEU1 - Инструкции по установке базового монтажного кронштейна (BMB) для нагревателя

Убедитесь, что модель нагревателя совпадает с моделью и размером монтажного кронштейна, указанными на наружной части упаковки.

## **ПРЕДУПРЕЖДЕНИЕ!**

См. монтажные спецификации и условия в руководстве собственника нагревателя. Если нагреватель устанавливается на конструкции, которую придется транспортировать, обеспечьте дополнительную поддержку для нагревателя на время перевозки.

Подвесной вес не должен превышать 250 фунтов (113 кг).

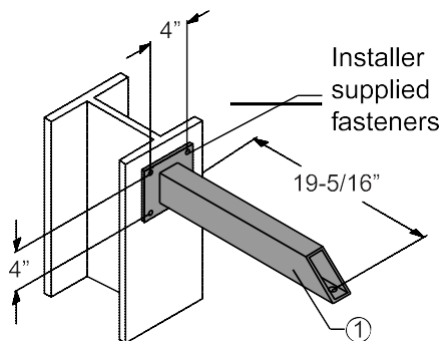


## **Базовый монтажный кронштейн (BMB)**

**Примечание:** Монтажник должен обеспечить метод крепления Консоли к опорной конструкции. Если используете болты, мы рекомендуем четыре болта диаметром 3/8", класса 5.

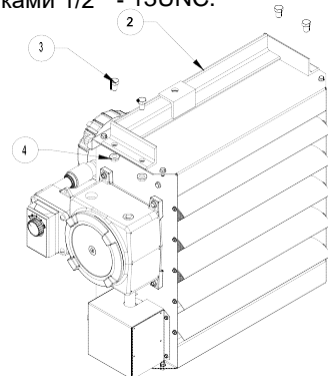
### **ШАГ 1**

Закрепите Консоль на конструкции или поверхности, которая будет поддерживать вес нагревателя.



### **ШАГ 2**

Прикрутите L-образный кронштейн нагревателя к нагревателю четырьмя болтами 1/2" - 13UNC x 1" с фланцевыми гайками 1/2" - 13UNC.



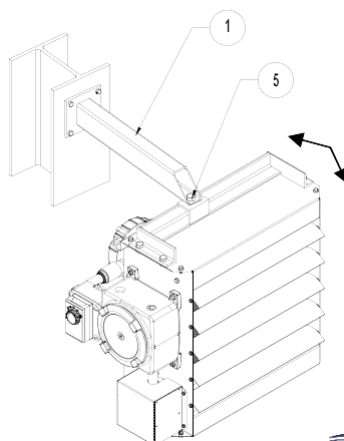
## **СОДЕРЖИМОЕ УПАКОВКИ**

Пункт Кол-во Описание

1	1	Консоль
2	1	L-образный кронштейн нагревателя
3	4	Болт, 1/2" -13UNC x 1
4	4	Фланцевая гайка, 1/2" - 13UNC
5	1	Болт, 5/8" -11UNC x 1-1/4"

### **ШАГ 3**

Поднимите нагреватель и закрепите на Консоли одним болтом 5/8" - 11UNC x 1-1/4"



Нагреватель может вращаться



**SAJAM**  
pipe & supply

~ est. 1990