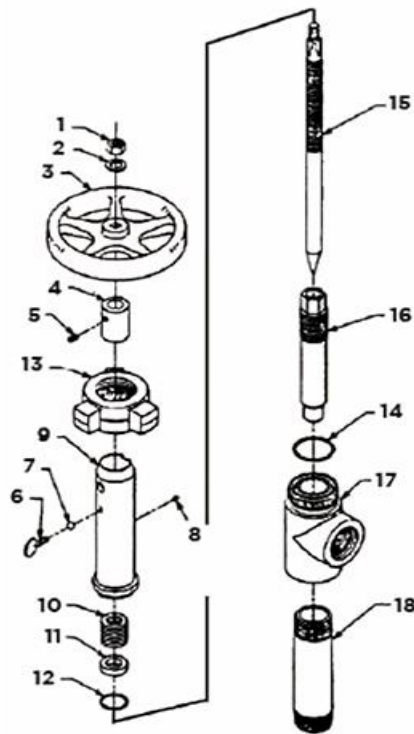


Описание

Регулируемый штуцер G-N60, 3/4", 3-5000 фунт./кв.дюйм

Штуцеры G-N60 предназначены для точной регулировки расхода жидкостей. Вытекающих из скважины.

Данные штуцеры могут быть регулируемыми (шток и седло) или нерегулируемыми (стационарными), их можно легко преобразовать из регулируемого в нерегулируемый или наоборот. Имеются различные концевые соединения для данных штуцеров.



Технические характеристики

#	Наименование	Номер детали	#	Наименование	Номер детали
	3/4" G-N60 Регулируемый штуцер в сборе, закалён. сталь		11	Уплотнительное кольцо, латунь	CB103262
	3/4" G-N60 Регулируемый штуцер в сборе, нерж. сталь/ карбидвольф.		11a	Уплотнительное кольцо, нерж. сталь	CB103220
1	Гайка штока	CB101210	12	Стопорное кольцо, Tru-Arc	CB103410
2	Шайба	CB101410	13	Барашковая гайка	CB103610
3	Маховик	CB101610	14	Уплотнительное кольцо	CB103865
4	Указатель 3/4", нейлон	CB071863	15	Шток, закалён. сталь	CB074010
4a	Указатель 3/4", алюминий	CB071873	15a	Шток, нерж. сталь/ карбидвольф.	CB074040
5	Установочный винт указателя	CB102010	16	Седло, закалён. сталь	CB074210
6	Барашковый винт	CB102310	16a	Седло, нерж. сталь/ карбидвольф.	CB074240
7	Шарик из полиамида	CB102463	17	Корпус, 2" 3-5000 фунт./кв.дюйм LP x LP	CB104410
8	Масленка	CB102610	17a	Корпус, 2 1/16" 5000 фунт./кв.дюйм FLG x LP	CB104610
9	Только крышка	CB102810	18	Ниппель в корпусе	CB104810
10	Сальник штока	CB103060		Крышка в сборе, закален. сталь (1-15)	CB105010
10a	Сальник штока, ТФЭ	CB103061		Крышка в сборе, нерж. сталь/ карбидвольф. (1-15)	CB105040