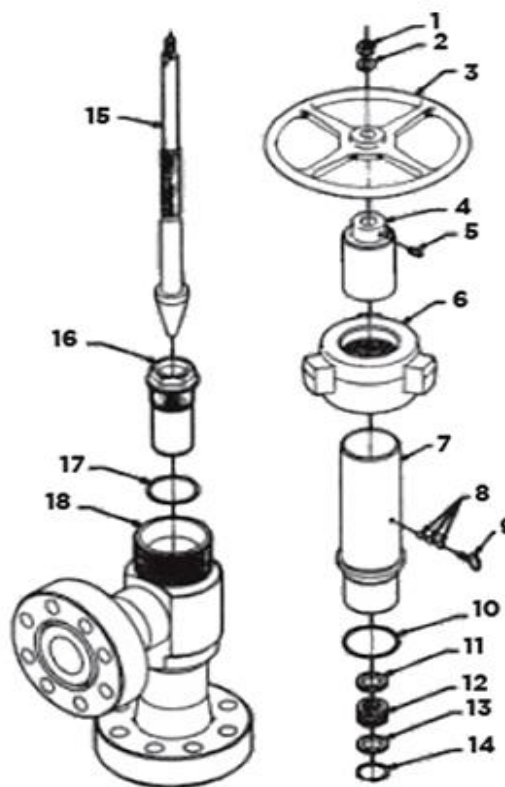


Описание

Регулируемый штуцер G-H2, 2”

Штуцеры G-H2 предназначены для точной регулировки расхода жидкостей. Вытекающих из скважины.

Данные штуцеры могут быть регулируемыми (шток и седло) или нерегулируемыми (стационарными), их можно легко преобразовать из регулируемого в нерегулируемый или наоборот. Имеются различные концевые соединения для данных штуцеров.



Технические характеристики

#	Наименование	Номер детали	#	Наименование	Номер детали
1	Шестигранная гайка	CG101210	13	Уплотнительное кольцо, нерж. сталь	CG103220
2	Шайба	CG101410	14	Прокладочное кольцо	CG103520
3	Маховик	CG101610	15a	Шток, 2”, нерж. сталь/карбидвольф	CG104040
4	Указатель	CG101863	15b	Шток, 2.1”, нерж. сталь/карбидвольф	CG114040
5	Установочный винт	CG102010	16a	Седло, 6.1”, нерж. сталь/карбидвольф	CG104240
6	Барашковая гайка	CG103610	16b	Седло, 2.1”, нерж. сталь/карбидвольф	CG104140
7	Крышка	CG052810	17	Уплотнительная прокладка	CG256220
8	Латунные заглушки	CG106062	18	Корпус	заказная спецификация
9	Барашковый винт	CG102210		Переходник 2.1”	CG108020
10	Уплотнительное кольцо	CG103865		Ключ для штуцера	CG109010
11	Уплотнительное кольцо, нерж. сталь	CG103220		Переходник N60, 2”	CG108120
12	U-образное уплотнение, H2S	CG103061			