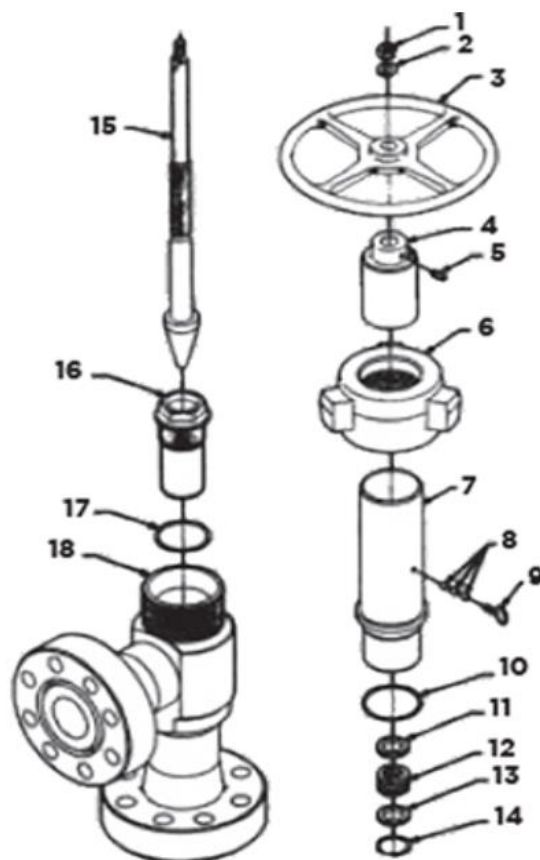


Описание

Регулируемый штуцер G-H2, 1”

Штуцеры G-H2 предназначены для точной регулировки расхода жидкостей. Вытекающих из скважины.

Данные штуцеры могут быть регулируемые (шток и седло) или нерегулируемыми (стационарными), их можно легко преобразовать из регулируемого в нерегулируемый или наоборот. Имеются различные концевые соединения для данных штуцеров.



Технические характеристики

#	Наименование	Номер детали	#	Наименование	Номер детали
1	Шестигранная гайка	CF151210	12	U-образное уплотнение, H2S	CF153061
2	Шайба	CF151410	13	Уплотнительное кольцо, нерж. сталь	CF153220
3	Маховик	CF151610	14	Прокладочное кольцо	CF153420
4	Указатель	CF151863	15a	Шток, закалён. сталь	CF104010
5	Установочный винт	CF152010	15b	Шток, нерж. сталь/карбидвольф.	CF104040
6	Барашковая гайка	CF103610	16a	Седло, 2.1”	CF104110
7	Крышка	CF102810	16b	Седло, 2.1”. нерж. сталь/карбидвольф.	CF104140
8	Латунные заглушки	CF156062	16c	Седло, 6.1”, закалён. сталь	CF104210
9	Барашковый винт	CF152210	16d	Седло, 6.1”, нерж. сталь/карбидвольф.	CF104240
10	Уплотнительное кольцо	CF103865	17	Уплотнительная прокладка	CF156220
11	Уплотнительное кольцо, нерж. сталь	CF153220	18	Ключ для штуцера	CF109010