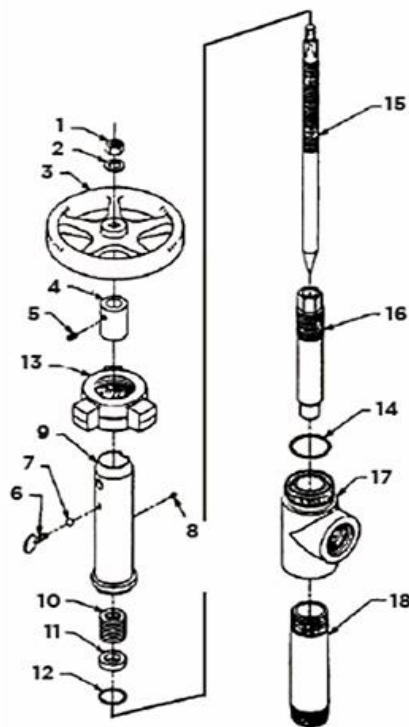


### Описание

## Регулируемый штуцер G-N60, 1", 3-5000 фунт./кв.дюйм

Штуцеры G-N60 предназначены для точной регулировки расхода жидкостей. Вытекающих из скважины.

Данные штуцеры могут быть регулируемыми (шток и седло) или нерегулируемыми (стационарными), их можно легко преобразовать из регулируемого в нерегулируемый или наоборот. Имеются различные концевые соединения для данных штуцеров.



### Технические характеристики

| #   | Наименование  | Номер детали | #   | Наименование                                     | Номер детали |
|-----|---|--------------|-----|--|--------------|
|     | 1" G-N60 Регулируемый штуцер в сборе, закалён. сталь            | CB100010     | 11  | Уплотнительное кольцо, латунь                    | CB103262     |
|     | 1" G-N60 Регулируемый штуцер в сборе, нерж. сталь/ карбидвольф. | CB100040     | 11a | Уплотнительное кольцо, нерж. сталь               | CB103220     |
| 1   | Гайка штока   | CB101210     | 12  | Стопорное кольцо, Tru-Arc                        | CB103410     |
| 2   | Шайба   | CB101410     | 13  | Барашковая гайка                                 | CB103610     |
| 3   | Маховик   | CB101610     | 14  | Уплотнительное кольцо                            | CB103865     |
| 4   | Указатель 3/4", нейлон  | CB101863     | 15  | Шток, закалён. сталь                             | CB104010     |
| 4a  | Указатель 3/4", алюминий  | CB101873     | 15a | Шток, нерж. сталь/ карбидвольф.                  | CB104240     |
| 5   | Установочный винт указателя                                     | CB102010     | 16  | Седло, закалён. сталь                            | CB104210     |
| 6   | Барашковый винт   | CB102310     | 16a | Седло, нерж. сталь/ карбидвольф.                 | CB104240     |
| 7   | Шарик из полиамида  | CB102463     | 17  | Корпус, 2" 3-5000 фунт/кв.дюйм LP x LP           | CB104410     |
| 8   | Масленка  | CB102610     | 17a | Корпус, 2 1/16" 5000 фунт/кв.дюйм FLG x LP       | CB104610     |
| 9   | Только крышка   | CB102810     | 18  | Ниппель в корпусе                                | CB104810     |
| 10  | Сальник штока   | CB103060     |     | Крышка в сборе, закален. сталь (1-15)            | CB105010     |
| 10a | Сальник штока, ТФЭ  | CB103061     |     | Крышка в сборе, нерж. сталь/ карбидвольф. (1-15) | CB105040     |