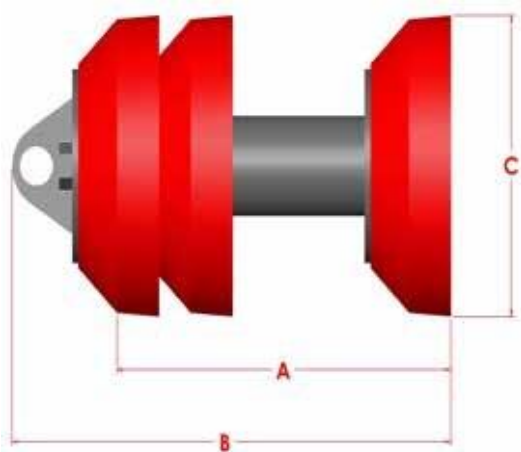


КОНИЧЕСКАЯ МАНЖЕТА

UM3

3-14" (76-356 мм)

Базовая серия трехманжетных скребков UM предназначена для группирования неоднородных жидкостей в порции и обычно используется на большие расстояния. Серия UM изготавливается в трех версиях. Трехманжетная конструкция скребка обеспечивает надежное уплотнение между поверхностями контакта жидкостей и широко используется для легкой очистки трубопроводов или для группирования / разделения.



Размер	A	B	C	Вес	Артикул
3"	4.875	6.750	3.375	3	70580303
4"	6.125	8.625	4.375	4	70580304
6"	9.250	12.625	6.500	13	70580306
8"	12.000	15.625	8.375	20	70580308
10"	14.875	19.250	10.500	36	70580310
12"	16.625	21.250	12.500	52	70580312
14"	19.500	24.250	14.000	64	70580314

Характеристики:

Конфигурация скребка UM3 предлагает такое уплотнение, которое подходит для разделения неоднородных жидкостей вместе с легкой очисткой трубопровода на большие расстояния. Трубопроводные скребки с коническими манжетами могут проходить отклонения в трубопроводе до 20%, не повреждая вспомогательное линейное оборудование.

Варианты:

- Круглые щетки из углеродистой стали, нержавеющей стали, пучковые или из пластика.
- Алюминиевые или стальные шаблонные пластины с прорезями или стандартного типа.
- Имеются магниты.