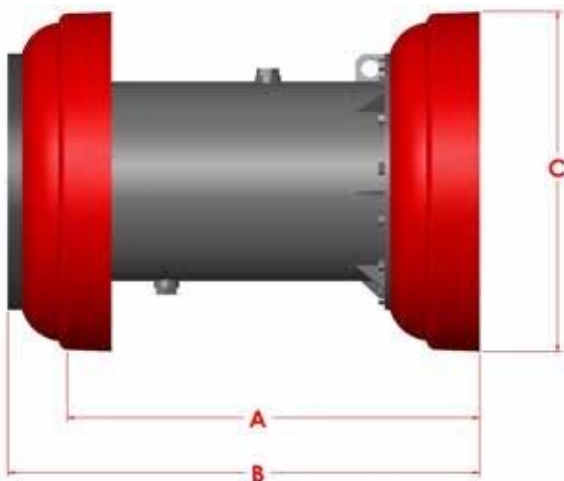


МАНЖЕТНЫЙ СКРЕБОК

UC2

16-48" (406-1219 мм)

Скребок UC изготавливается в трех версиях. Базовые двухманжетные и трехманжетные скребки UC обычно применяются для группирования неоднородных жидкостей. Манжеты можно менять или адаптировать к различным конфигурациям в зависимости от применения. Конфигурация четырехманжетного UC обеспечивает надежное уплотнение между неоднородными жидкостями и обычно используется на большие расстояния и для легкой очистки трубопроводов.



Размер	A	B	C	Вес	Артикул
16"	17.875	21.125	16.000	83	70380216
20"	22.625	26.375	19.875	134	70380220
22"	24.750	28.875	21.875	153	70380222
24"	27.375	31.500	23.875	197	70380224
30"	33.750	38.875	29.875	307	70380230
36"	40.125	45.750	36.000	472	70380236
42"	46.750	52.750	42.125	685	70380242
48"	51.000	57.500	47.625	849	70380248

Характеристики:

Скребки UC оснащены манжетами Apache серии C, изготовленными из высококачественного материала Reliathane. Большая поверхность износа манжеты увеличивает срок службы, при этом давление продукта удерживает режущий край у стенки трубы. Стандартные амортизирующие выступы защищают скребок и вспомогательное линейное оборудование от повреждений. Все скребки Apache 16"-48" изготавливаются с обводными каналами с резьбовыми заглушками, которые можно снять, если требуется байпас.

Варианты:

- Полость для датчика электронного оборудования отслеживания.
- Алюминиевые или стальные шаблонные пластины с прорезями или стандартного типа.
- Имеются магниты.